

Stavitelné nohy

22590.0495



Popis produktu

Použitelné jako stavitelná noha nebo opěrná patka. Mohou se vyrovnávat nerovnoběžnosti ploch až do úhlu 15 °.

Materiál

Kulový element s čepem

- Zušlechťená ocel, kalená, bryněrovaná

Kontramatice

- Ocel, bryněrovaná, ISO 4032

Talíř

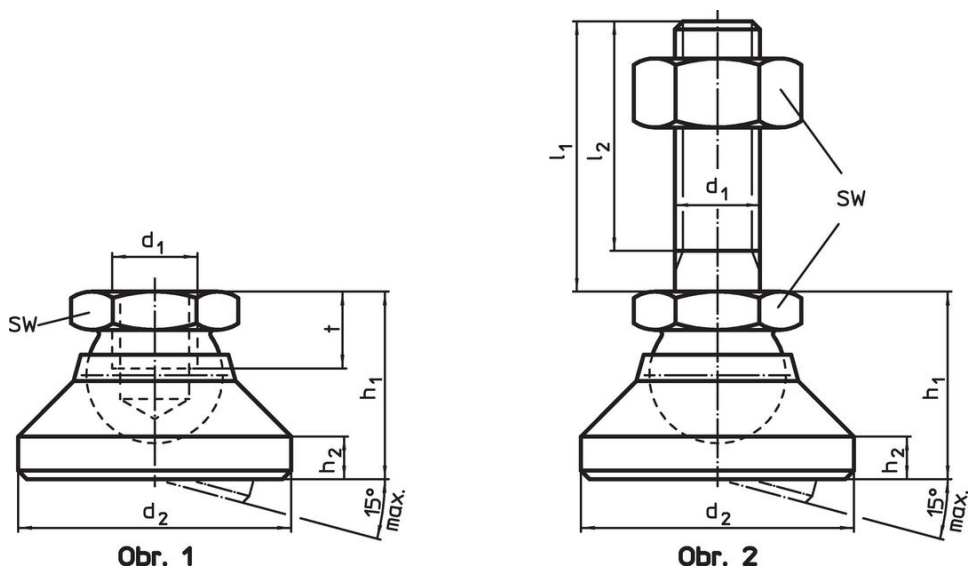
- Zušlechťená ocel, bryněrovaná

Další informace

Poznámky

U provedení $d_1 = M10$ a $M12$ je kontramatice dle DIN 934.

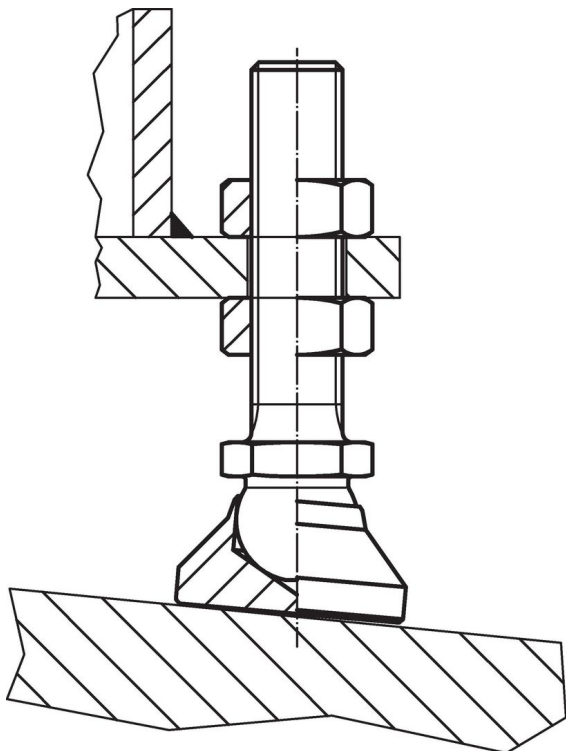
Výkres s rozměry



Informace pro objednání

| Rozměry | | | | | | SW | Zatížitelnost při statickém zatížení max. | 🌡️ max. | 🏗️ | Obj. č. |
|---|----------------|----------------|----------------|----------------|----------------|------|---|---------|-----|------------|
| d ₁ | l ₁ | d ₂ | l ₂ | h ₁ | h ₂ | [mm] | [kN] | [°C] | [g] | |
| [mm] | | | | | | [mm] | | | | |
| talíř a kloub s čepem z oceli – obrázek 2, Zušlechťená ocel | | | | | | | | | | |
| M24 | 100 | 60 | 91 | 45 | 9,5 | 36 | 65 | 250 | 994 | 22590.0495 |

Příklad použití



Shoda

Vyhovuje RoHS

V souladu se směrnicí 2011/65/EU a směrnicí 2015/863.

Neobsahuje látky SVHC

Žádné látky SVHC s obsahem vyšším než 0,1% hm. - seznam SVHC k 27.06.2024.

Neobsahuje látky Proposition 65

Neobsahuje látky Proposition 65.
<https://www.P65Warnings.ca.gov/>

Bez konfliktních minerálů

Tento produkt neobsahuje žádné látky označené jako "konfliktní minerály" jako je tantal, cín, zlato nebo wolfram z Demokratické republiky Kongo nebo sousedních zemí.