

Stavitelné nohy

22590.0482



Popis produktu

Použitelné jako stavitelná noha nebo opěrná patka. Mohou se vyrovnávat nerovnoběžnosti ploch až do úhlu 15 °.

Materiál

Kulový element s čepem

- Zušlechťená ocel, kalená, bryňovaná

Kontramatice

- Ocel, bryňovaná, ISO 4032

Talíř

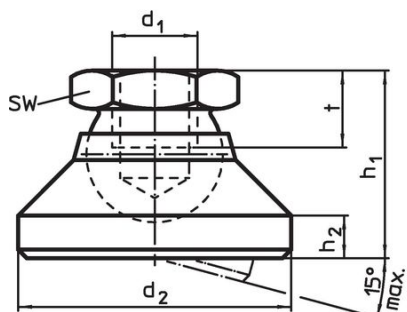
- Zušlechťená ocel, bryňovaná

Další informace

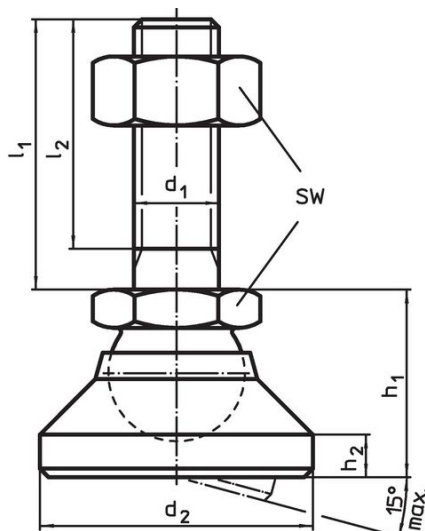
Poznámky

U provedení $d_1 = M10$ a $M12$ je kontramatice dle DIN 934.

Výkres s rozměry



Obr. 1

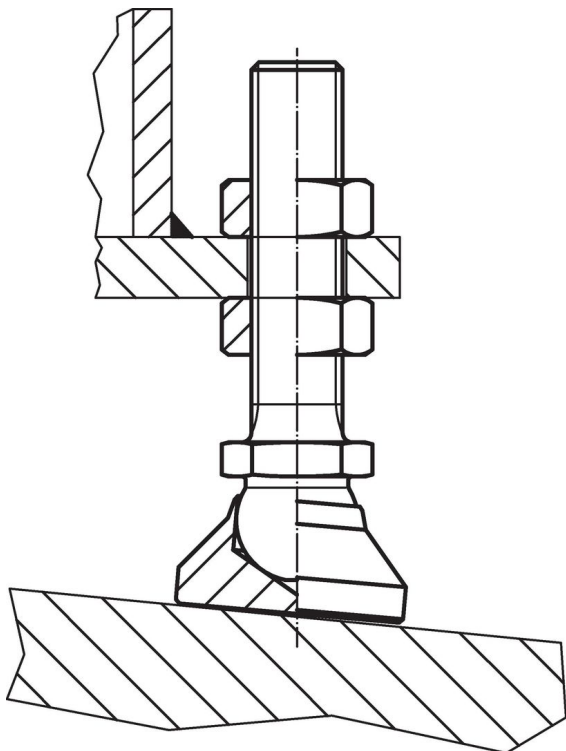


Obr. 2

Informace pro objednání

Rozměry						SW	Zatížitelnost při statickém zatížení max.	🌡️ max.	🏗️	Obj. č.
d ₁	l ₁	d ₂	l ₂	h ₁	h ₂	[mm]	[kN]	[°C]	[g]	
[mm]						[mm]				
talíř a kloub s čepem z oceli – obrázek 2, Zušlechťená ocel										
M20	100	60	92,5	42	8	30	55	250	781	22590.0482

Příklad použití



Shoda

Vyhovuje RoHS

V souladu se směrnicí 2011/65/EU a směrnicí 2015/863.

Neobsahuje látky SVHC

Žádné látky SVHC s obsahem vyšším než 0,1% hm. - seznam SVHC k 27.06.2024.

Neobsahuje látky Proposition 65

Neobsahuje látky Proposition 65.
<https://www.P65Warnings.ca.gov/>

Bez konfliktních minerálů

Tento produkt neobsahuje žádné látky označené jako "konfliktní minerály" jako je tantal, cín, zlato nebo wolfram z Demokratické republiky Kongo nebo sousedních zemí.