

## Stavitelné nohy

22590.0224



### Popis produktu

Použitelné jako stavitelná noha nebo opěrná patka. Mohou se vyrovnávat nerovnoběžnosti ploch až do úhlu 15°.

### Materiál

#### Kulový element

- Nerez 1.4305

#### Talíř

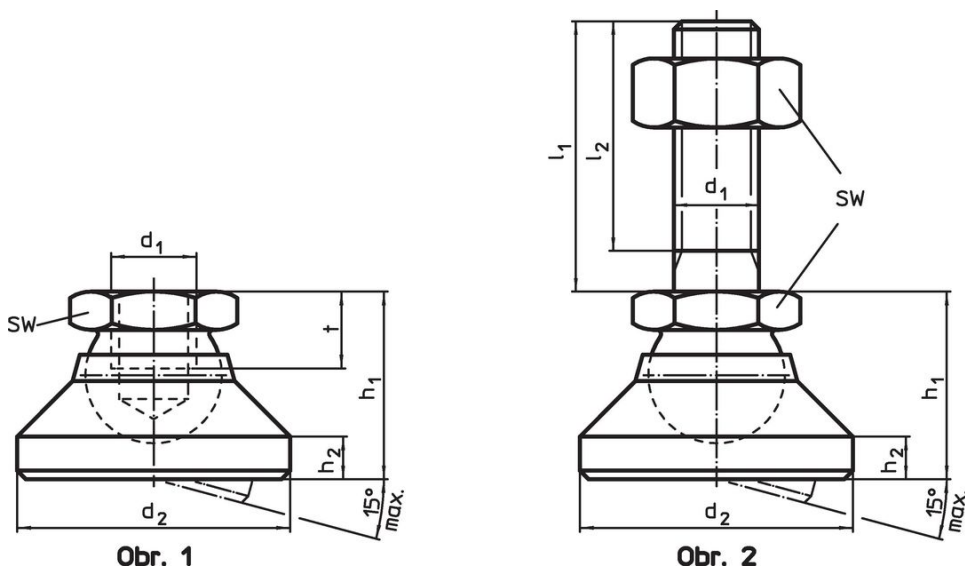
- Nerez 1.4305

### Další informace

#### Poznámky

U provedení  $d_1 = M10$  a  $M12$  je kontramatice dle DIN 934.

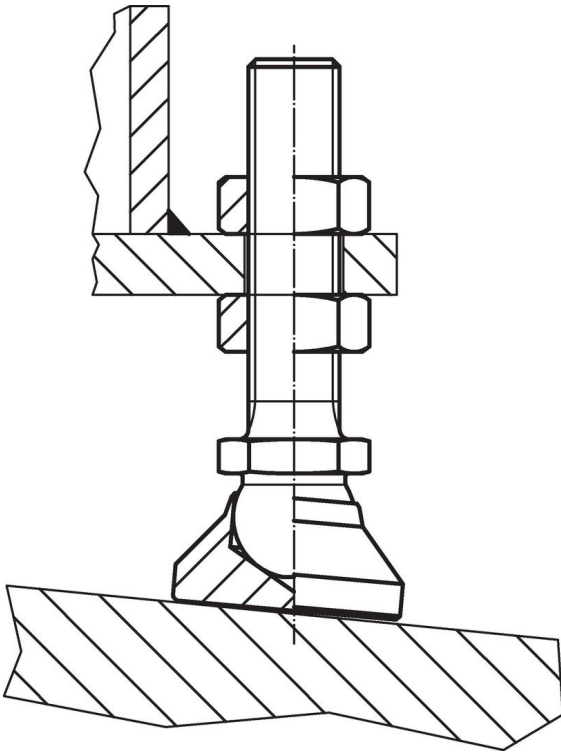
### Výkres s rozměry



### Informace pro objednání

Rozměry					SW	Zatížitelnost při statickém zatížení max.	max.	[g]	Obj. č.
$d_1$	$d_2$	$h_1$	$h_2$	t					
[mm]					[mm]	[kN]	[°C]		
talíř a kloub – obrázek 1, Nerez									
M24	60	45	9,5	19	36	52	250	504	22590.0224

## Příklad použití



## Shoda

### Vyhovuje RoHS

V souladu se směrnicí 2011/65/EU a směrnicí 2015/863.

### Neobsahuje látky SVHC

Žádné látky SVHC s obsahem vyšším než 0,1% hm. - seznam SVHC k 27.06.2024.

### Neobsahuje látky Proposition 65

Neobsahuje látky Proposition 65.  
<https://www.P65Warnings.ca.gov/>

### Bez konfliktních minerálů

Tento produkt neobsahuje žádné látky označené jako "konfliktní minerály" jako je tantal, cín, zlato nebo wolfram z Demokratické republiky Kongo nebo sousedních zemí.