

## Stavitelné nohy

22590.0116



### Popis produktu

Použitelné jako stavitelná noha nebo opěrná patka. Mohou se vyrovnávat nerovnoběžnosti ploch až do úhlu 15°.

### Materiál

#### Kulový element

- Nerez 1.4305

#### Talíř

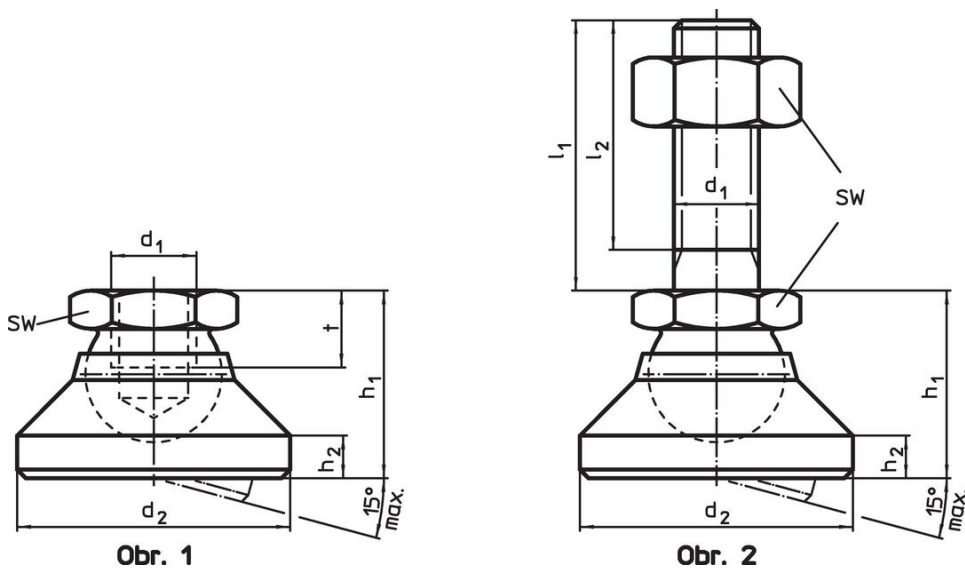
- Termoplast POM, bílý

### Další informace

#### Poznámky

U provedení  $d_1 = M10$  a  $M12$  je kontramatice dle DIN 934.

### Výkres s rozměry



### Informace pro objednání

Rozměry					SW	Zatížitelnost při statickém zatížení max.	 min.   max.		 [g]	Obj. č.
$d_1$	$d_2$	$h_1$	$h_2$	t			[°C]			
taliř z termoplastu, kloub z nerezí – obrázek 1, Termoplast										
M16	50	32	7	13,5	24	20	-30	80	75	22590.0116

## Příklad použití



## Shoda

### Vyhovuje RoHS

V souladu se směrnicí 2011/65/EU a směrnicí 2015/863.

### Neobsahuje látky SVHC

Žádné látky SVHC s obsahem vyšším než 0,1% hm. - seznam SVHC k 27.06.2024.

### Neobsahuje látky Proposition 65

Neobsahuje látky Proposition 65.  
<https://www.P65Warnings.ca.gov/>

### Bez konfliktních minerálů

Tento produkt neobsahuje žádné látky označené jako "konfliktní minerály" jako je tantal, cín, zlato nebo wolfram z Demokratické republiky Kongo nebo sousedních zemí.