

Stavitelné nohy

22590.0106



Popis produktu

Použitelné jako stavitelná noha nebo opěrná patka. Mohou se vyrovnávat nerovnoběžnosti ploch až do úhlu 15 °.

Materiál

Kulový element

- Nerez 1.4305

Talíř

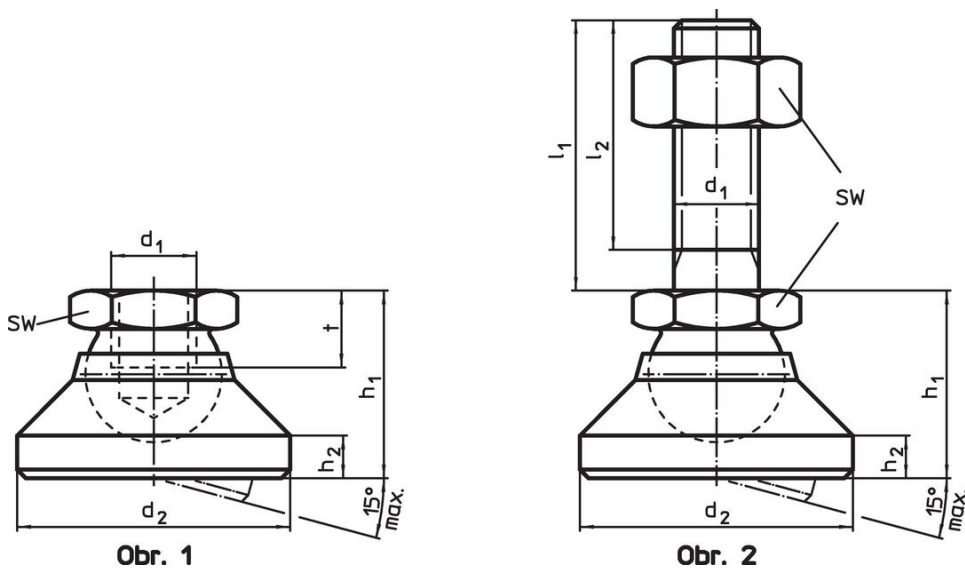
- Termoplast POM, bílý

Další informace

Poznámky

U provedení $d_1 = M10$ a $M12$ je kontramatice dle DIN 934.

Výkres s rozměry



Informace pro objednání

Rozměry					SW	Zatížitelnost při statickém zatížení max.	min. max.		Obj. č.	
d_1	d_2	h_1	h_2	t			[°C]			[g]
[mm]					[mm]	[kN]	[°C]		[g]	
taliř z termoplastu, kloub z nerezí – obrázek 1, Termoplast										
M6	20	14	2,5	5	10	4	-30	80	6,1	22590.0106

Příklad použití



Shoda

Vyhovuje RoHS

V souladu se směrnicí 2011/65/EU a směrnicí 2015/863.

Neobsahuje látky SVHC

Žádné látky SVHC s obsahem vyšším než 0,1% hm. - seznam SVHC k 23.01.2024.

Neobsahuje látky Proposition 65

Neobsahuje látky Proposition 65.
<https://www.P65Warnings.ca.gov/>

Bez konfliktních minerálů

Tento produkt neobsahuje žádné látky označené jako "konfliktní minerály" jako je tantal, cín, zlato nebo wolfram z Demokratické republiky Kongo nebo sousedních zemí.