

Stavitelné nohy

22590.0012



Popis produktu

Použitelné jako stavitelná noha nebo opěrná patka. Mohou se vyrovnávat nerovnoběžnosti ploch až do úhlu 15°.

Materiál

Kulový element

- Zušlechtěná ocel, kalená, bryňovaná

Talíř

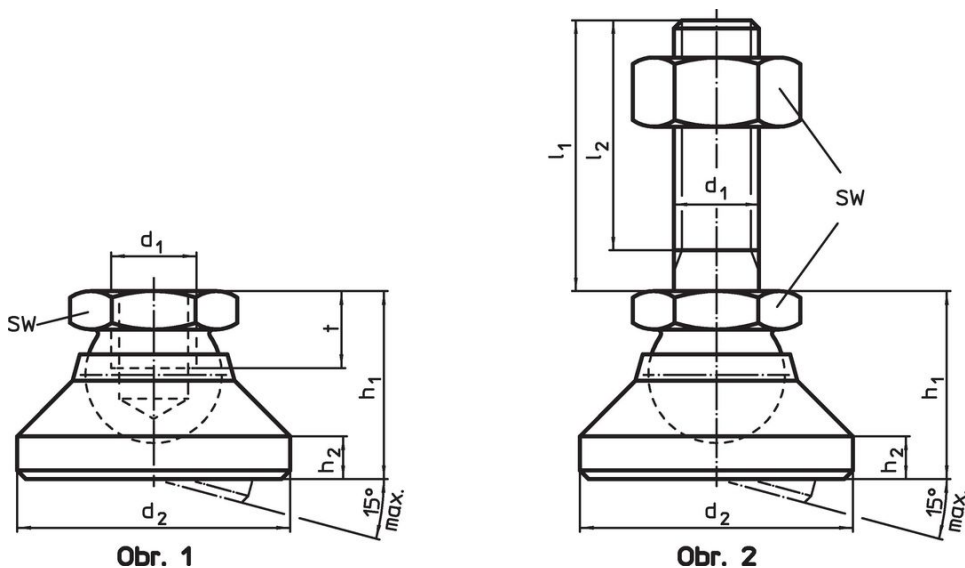
- Zušlechtěná ocel, bryňovaná

Další informace

Poznámky

U provedení $d_1 = M10$ a $M12$ je kontramatice dle DIN 934.

Výkres s rozměry



Informace pro objednání

d_1	Rozměry				SW	Zatížitelnost při statickém zatížení max.	max.	[g]	Obj. č.
	d_2	h_1	h_2	t					
talíř a kloub – obrázek 1, Zušlechtěná ocel									
M12	40	26	6	11	19	35	250	112	22590.0012

Příklad použití



Shoda

Vyhovuje RoHS

V souladu se směrnicí 2011/65/EU a směrnicí 2015/863.

Neobsahuje látky SVHC

Žádné látky SVHC s obsahem vyšším než 0,1% hm. - seznam SVHC k 23.01.2024.

Neobsahuje látky Proposition 65

Neobsahuje látky Proposition 65.
<https://www.P65Warnings.ca.gov/>

Bez konfliktních minerálů

Tento produkt neobsahuje žádné látky označené jako "konfliktní minerály" jako je tantal, cín, zlato nebo wolfram z Demokratické republiky Kongo nebo sousedních zemí.