

## Stavitelné nohy

22590.0006



### Popis produktu

Použitelné jako stavitelná noha nebo opěrná patka. Mohou se vyrovnávat nerovnoběžnosti ploch až do úhlu 15°.

### Materiál

#### Kulový element

- Zušlechtěná ocel, kalená, bryněrovaná

#### Talíř

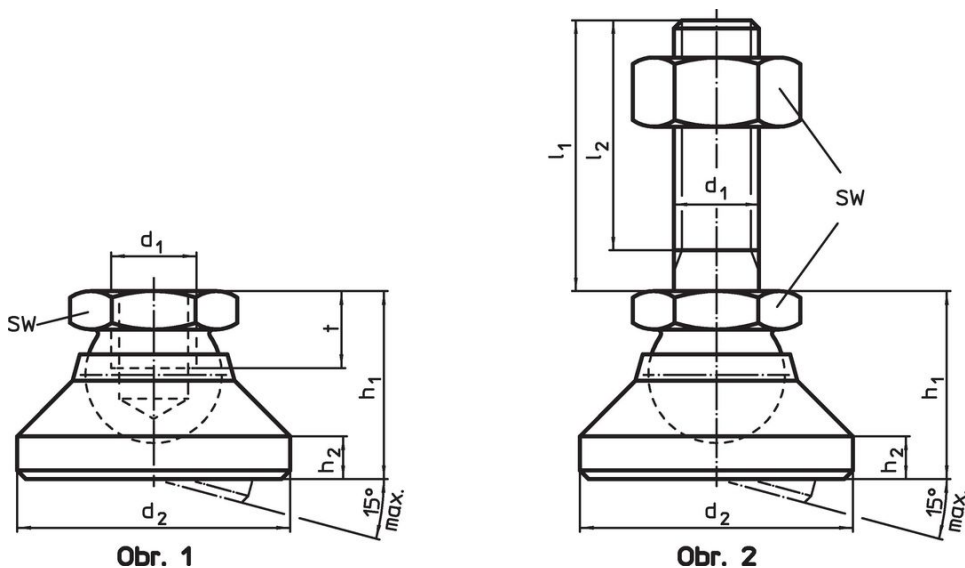
- Zušlechtěná ocel, bryněrovaná

### Další informace

#### Poznámky

U provedení  $d_1 = M10$  a  $M12$  je kontramatice dle DIN 934.

### Výkres s rozměry



### Informace pro objednání

| Rozměry                                     |       | SW | Zatížitelnost při statickém zatížení max. | max. | Obj. č. |       |       |    |            |
|---|-------|----|---|------|---------|-------|-------|----|------------|
| $d_1$                                       | $d_2$ |    |   |      |         | $h_1$ | $h_2$ | t  | [mm]       |
| talíř a kloub – obrázek 1, Zušlechtěná ocel |       |    |   |      |         |       |       |    |            |
| M6  | 20    | 14 | 2,5                                       | 5    | 10      | 10    | 250   | 15 | 22590.0006 |

## Příklad použití



## Shoda

### Vyhovuje RoHS

V souladu se směrnicí 2011/65/EU a směrnicí 2015/863.

### Neobsahuje látky SVHC

Žádné látky SVHC s obsahem vyšším než 0,1% hm. - seznam SVHC k 27.06.2024.

### Neobsahuje látky Proposition 65

Neobsahuje látky Proposition 65.  
<https://www.P65Warnings.ca.gov/>

### Bez konfliktních minerálů

Tento produkt neobsahuje žádné látky označené jako "konfliktní minerály" jako je tantal, cín, zlato nebo wolfram z Demokratické republiky Kongo nebo sousedních zemí.