

Závitové kolíky • s kulovým čepem

22570.0528



Popis produktu

Závitové kolíky s kulovým čepem (EH 22570.) je možno kombinovat s opěrnými patkami z plastu (EH 22570).

Materiál

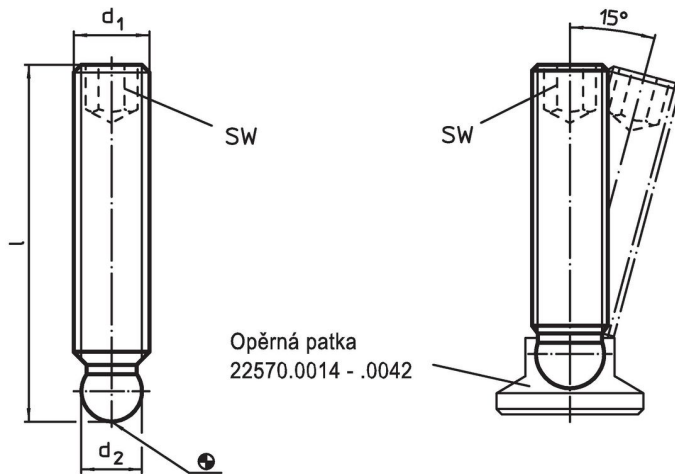
- Nerez 1.4305

Další informace


Další produkty

- Opěrné patky, plast

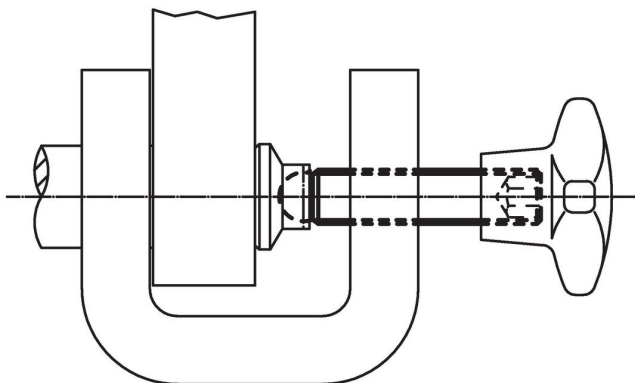
Výkres s rozměry



Informace pro objednání

d ₁	Rozměry l [mm]	d ₂ +0,05	SW [mm]	 [g]	Obj. č.
Nerez					
M12	100	9,4	6	65	22570.0528

Příklad použití



Shoda

Vyhovuje RoHS

V souladu se směrnicí 2011/65/EU a směrnicí 2015/863.

Neobsahuje látky SVHC

Žádné látky SVHC s obsahem vyšším než 0,1% hm. - seznam SVHC k 23.01.2024.

Neobsahuje látky Proposition 65

Neobsahuje látky Proposition 65.

<https://www.P65Warnings.ca.gov/>

Bez konfliktních minerálů

Tento produkt neobsahuje žádné látky označené jako "konfliktní minerály" jako je tantal, cín, zlato nebo wolfram z Demokratické republiky Kongo nebo sousedních zemí.