

## Závítové kolíky • s kulovým čepem

22570.0419



### Popis produktu

Závítové kolíky s kulovým čepem (EH 22570.) je možno kombinovat s opěrnými patkami z plastu (EH 22570).

### Materiál

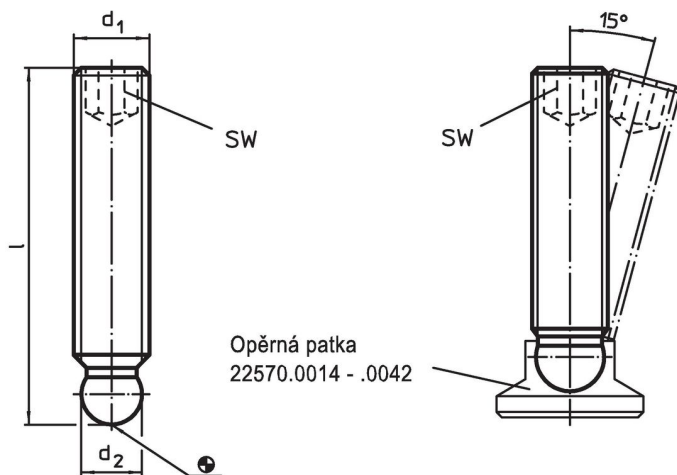
- Nerez 1.4305

### Další informace


### Další produkty

- Opěrné patky, plast

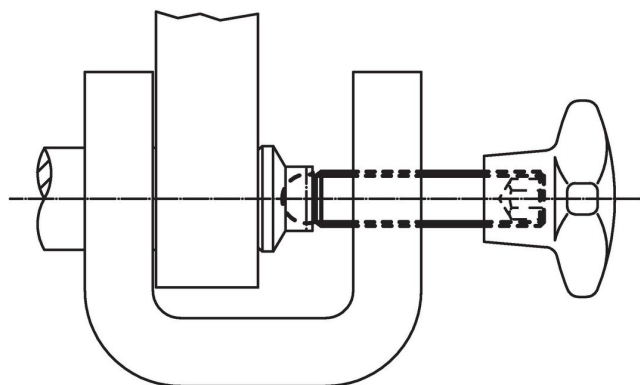
### Výkres s rozměry



### Informace pro objednání

$d_1$	Rozměry l [mm]	$d_2$ +0,05	SW [mm]	 [g]	Obj. č.
<b>Nerez</b>					
M8	25	6,1	4	5,8	22570.0419

### Příklad použití



## Shoda

### Vyhovuje RoHS

V souladu se směrnicí 2011/65/EU a směrnicí 2015/863.

### Neobsahuje látky SVHC

Žádné látky SVHC s obsahem vyšším než 0,1% hm. - seznam SVHC k 27.06.2024.

### Neobsahuje látky Proposition 65

Neobsahuje látky Proposition 65.

<https://www.P65Warnings.ca.gov/>

### Bez konfliktních minerálů

Tento produkt neobsahuje žádné látky označené jako "konfliktní minerály" jako je tantal, cín, zlato nebo wolfram z Demokratické republiky Kongo nebo sousedních zemí.