

## Závítové kolíky • s kulovým čepem

### 22570.0414



#### Popis produktu

Závítové kolíky s kulovým čepem (EH 22570.) je možno kombinovat s opěrnými patkami z plastu (EH 22570).

#### Materiál

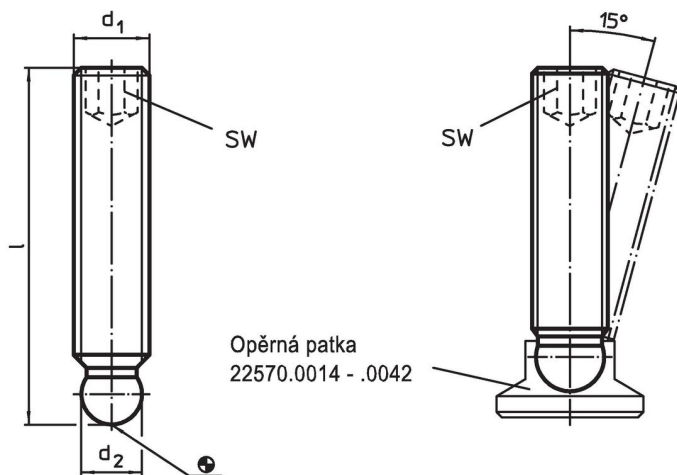
- Nerez 1.4305

#### Další informace


#### Další produkty

- Opěrné patky, plast

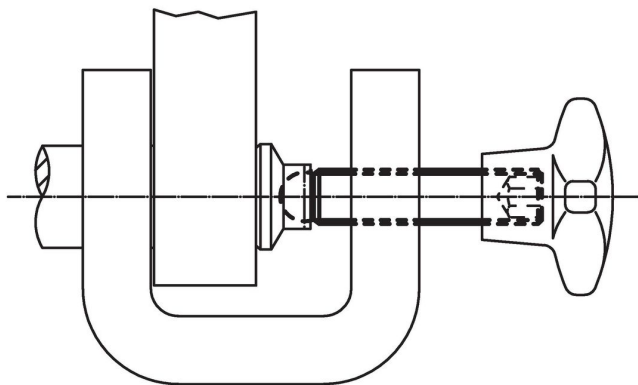
#### Výkres s rozměry



#### Informace pro objednání

| $d_1$        | Rozměry<br>l<br>[mm] | $d_2$<br>+0,05 | SW<br>[mm] | <br>[g] | Obj. č.    |
|--------------|----------------------|----------------|------------|--|------------|
| <b>Nerez</b> |                      |                |            |  |            |
| M6           | 40                   | 4,5            | 3          | 5,9  | 22570.0414 |

#### Příklad použití



## Shoda

### Vyhovuje RoHS

V souladu se směrnicí 2011/65/EU a směrnicí 2015/863.

### Neobsahuje látky SVHC

Žádné látky SVHC s obsahem vyšším než 0,1% hm. - seznam SVHC k 27.06.2024.

### Neobsahuje látky Proposition 65

Neobsahuje látky Proposition 65.

<https://www.P65Warnings.ca.gov/>

### Bez konfliktních minerálů

Tento produkt neobsahuje žádné látky označené jako "konfliktní minerály" jako je tantal, cín, zlato nebo wolfram z Demokratické republiky Kongo nebo sousedních zemí.