

## Závitové kolíky • s kulovým čepem

22570.0328



### Popis produktu

Závitové kolíky s kulovým čepem (EH 22570.) je možno kombinovat s opěrnými patkami z plastu (EH 22570).

### Materiál

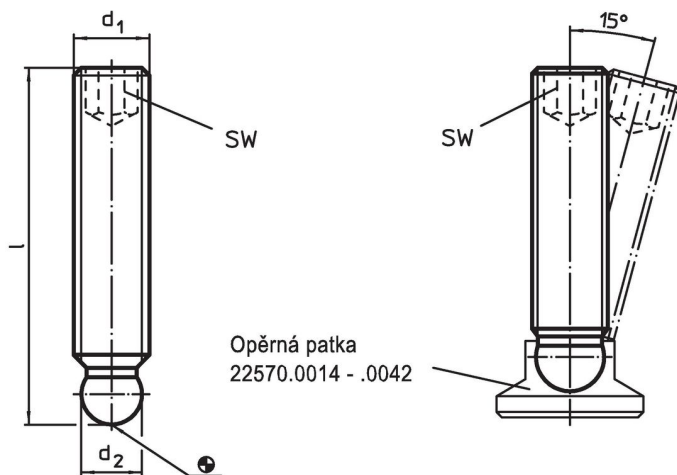
- Automatová ocel, pevnost 5.8, bryněvaná

### Další informace


### Další produkty

- Opěrné patky, plast

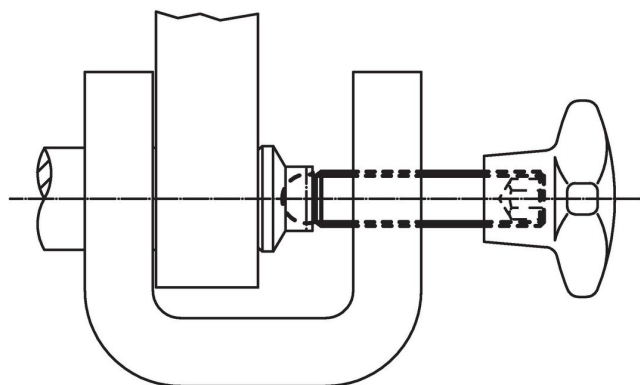
### Výkres s rozměry



### Informace pro objednání

d <sub>1</sub>	Rozměry l [mm]	d <sub>2</sub> +0,05	SW [mm]	 [g]	Obj. č.
M12	100	9,4	6	65	22570.0328

### Příklad použití



## Shoda

### Vyhovuje RoHS

Obsahuje olovo - vyhovuje dle výjimek 6a / 6b / 6c

### Obsahuje látky SVHC >0,1% hm.

Obsahuje olovo - seznam SVHC [REACH] k 27.06.2024.

### Obsahuje látky Proposition 65



Olovo může při výskytu způsobit rakovinu a reprodukční poškození.

<https://www.P65Warnings.ca.gov/>

### Bez konfliktních minerálů

Tento produkt neobsahuje žádné látky označené jako "konfliktní minerály" jako je tantal, cín, zlato nebo wolfram z Demokratické republiky Kongo nebo sousedních zemí.