

Závitové kolíky • s kulovým čepem

22570.0316



Popis produktu

Závitové kolíky s kulovým čepem (EH 22570.) je možno kombinovat s opěrnými patkami z plastu (EH 22570).

Materiál

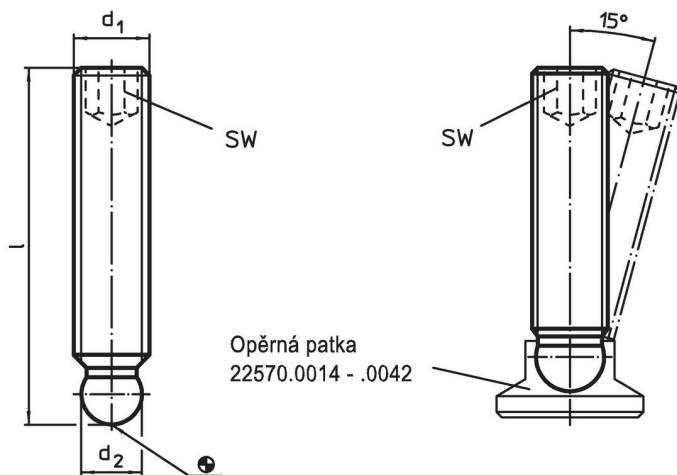
- Automatová ocel, pevnost 5.8, bryněrovaná

Další informace


Další produkty

- Opěrné patky, plast

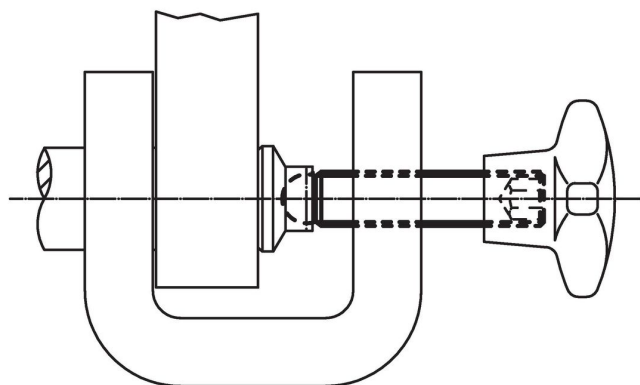
Výkres s rozměry



Informace pro objednání

d_1	Rozměry l [mm]	d_2 +0,05	SW [mm]	 [g]	Obj. č.
M12	40	9,4	6	23	22570.0316

Příklad použití



Shoda

Vyhovuje RoHS

Obsahuje olovo - vyhovuje dle výjimek 6a / 6b / 6c

Obsahuje látky SVHC >0,1% hm.

Obsahuje olovo - seznam SVHC [REACH] k 23.01.2024

Obsahuje látky Proposition 65



Olovo může při výskytu způsobit rakovinu a reprodukční poškození.

<https://www.P65Warnings.ca.gov/>

Bez konfliktních minerálů

Tento produkt neobsahuje žádné látky označené jako "konfliktní minerály" jako je tantal, cín, zlato nebo wolfram z Demokratické republiky Kongo nebo sousedních zemí.