

Opěrné patky · plast

22570.0042



Popis produktu

Opěrné patky z plastu (EH 22570.) je možné kombinovat se závitovými kolíky s kulovým čepem (EH 22570.).

Materiál

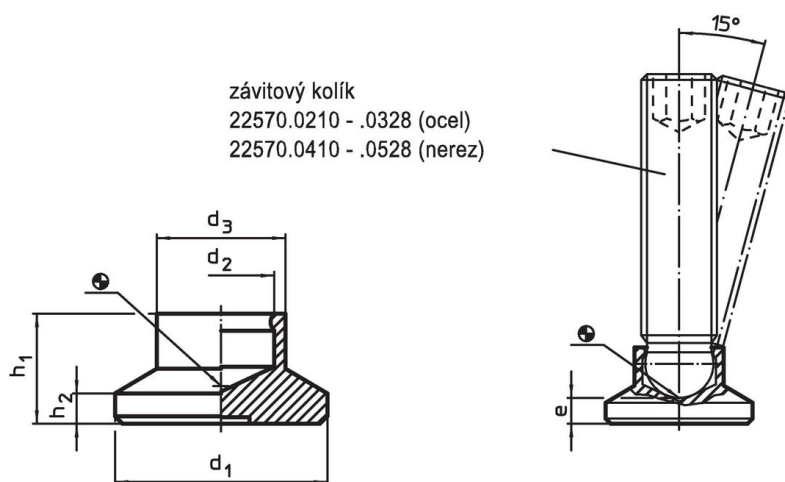
- Termoplast POM, černá, mat

Další informace

Další produkty

- Závitové kolíky, s kulovým čepem
- Opěrky, s plastovou plochou, výkyvné

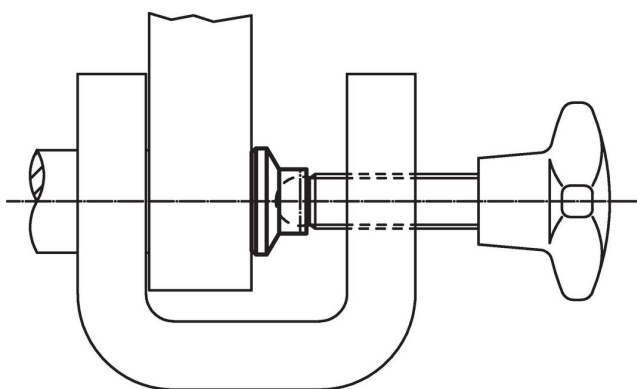
Výkres s rozměry



Informace pro objednání

Rozměry						Zatížitelnost při statickém zatížení max. [kN]	Pro závitový kolík EH 22570. [mm]	 min. max. [°C]		 [g]	Obj. č. 22570.0042
d ₁	d ₂	d ₃	e	h ₁	h ₂			[°C]			
40	9,4	16	6,2	13	4	3,5	M12	-30	80	10	22570.0042

Příklad použití



Shoda

Vyhovuje RoHS

V souladu se směrnicí 2011/65/EU a směrnicí 2015/863.

Neobsahuje látky SVHC

Žádné látky SVHC s obsahem vyšším než 0,1% hm. - seznam SVHC k 27.06.2024.

Neobsahuje látky Proposition 65

Neobsahuje látky Proposition 65.

<https://www.P65Warnings.ca.gov/>

Bez konfliktních minerálů

Tento produkt neobsahuje žádné látky označené jako "konfliktní minerály" jako je tantal, cín, zlato nebo wolfram z Demokratické republiky Kongo nebo sousedních zemí.