

## Opěrné patky · plast

22570.0018



### Popis produktu

Opěrné patky z plastu (EH 22570.) je možné kombinovat se závitovými kolíky s kulovým čepem (EH 22570.).

### Materiál

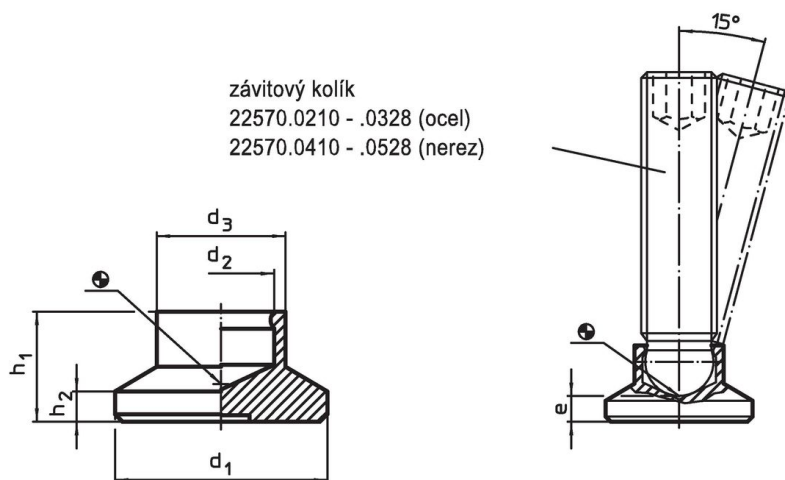
- Termoplast POM, černá, mat

### Další informace

#### Další produkty

- Závitové kolíky, s kulovým čepem
- Opěrky, s plastovou plochou, výkyvné

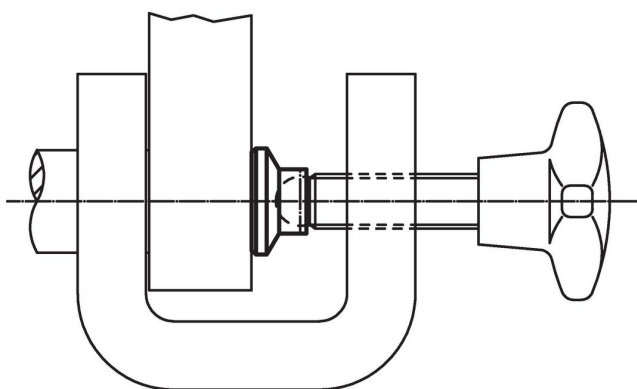
### Výkres s rozměry



### Informace pro objednání

Rozměry						Zatížitelnost při statickém zatížení max. [kN]	Pro závitový kolík EH 22570. [mm]	 min.   max. [°C]		 [g]	Obj. č. <b>22570.0018</b>
d <sub>1</sub>	d <sub>2</sub>	d <sub>3</sub>	e ~	h <sub>1</sub>	h <sub>2</sub>						
18	7,8	10,8	3,4	9,2	2,5	3,5	M10	-30	80	2	

### Příklad použití



## Shoda

### Vyhovuje RoHS

V souladu se směrnicí 2011/65/EU a směrnicí 2015/863.

### Neobsahuje látky SVHC

Žádné látky SVHC s obsahem vyšším než 0,1% hm. - seznam SVHC k 27.06.2024.

### Neobsahuje látky Proposition 65

Neobsahuje látky Proposition 65.

<https://www.P65Warnings.ca.gov/>

### Bez konfliktních minerálů

Tento produkt neobsahuje žádné látky označené jako "konfliktní minerály" jako je tantal, cín, zlato nebo wolfram z Demokratické republiky Kongo nebo sousedních zemí.