

Opěrné patky • DIN 6311 a nízké provedení

22560.0132



Popis produktu

Možno kombinovat se závitovými kolíky DIN 6332 s tlačným čepem EH 22540.

Materiál

- Nerez

Montáž

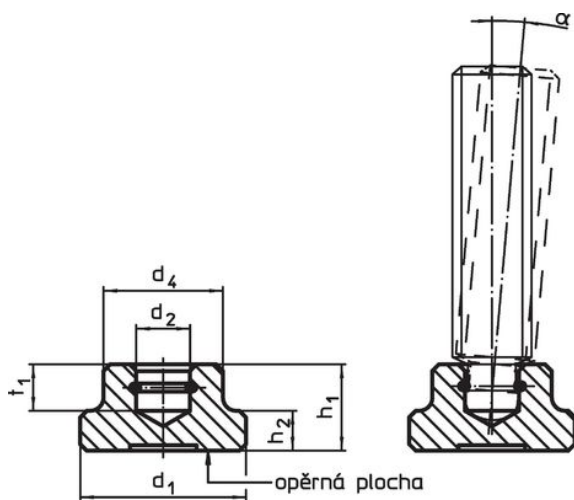
Opěrná patka je držena pomocí pružného kroužku umístěného v zápichu z otevřené strany. Závitový kolík se vloží do otvoru a zatlačí, aby překonal odpor pružného kroužku.

Další informace

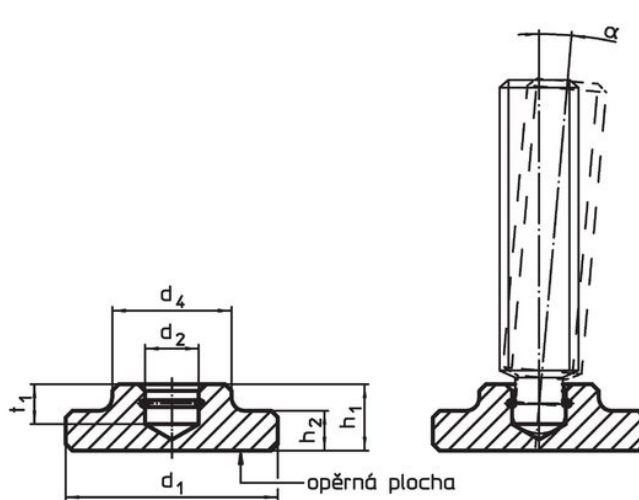
Další produkty

- Závitové kolíky, DIN 6332, s tlačným čepem

Výkres s rozměry



Obr. 1

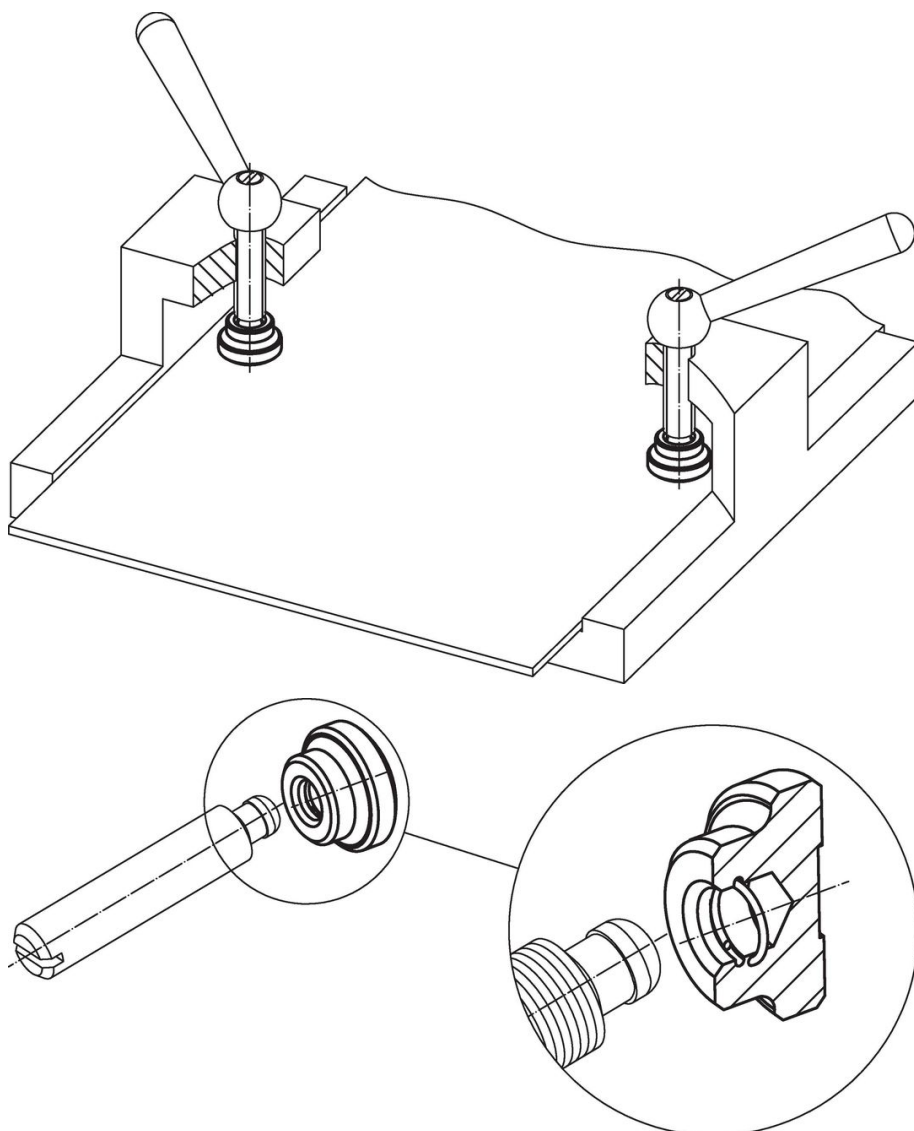


Obr. 2

Informace pro objednání

d ₁	d ₂ H12	Rozměry				Pro závitové kolíky s tlačným čepem DIN 6332 [mm]	α min.	[g]	Obj. č.
		d ₄	h ₁	h ₂	t ₁				
DIN 6311, s pružným kroužkem, provedení S – obrázek 1, Nerez									
32	12,1	22	15	7	7,5	M16	5°	58	22560.0132

Příklad použití



Shoda

Vyhovuje RoHS

V souladu se směrnicí 2011/65/EU a směrnicí 2015/863.

Neobsahuje látky SVHC

Žádné látky SVHC s obsahem vyšším než 0,1% hm. - seznam SVHC k 27.06.2024.

Neobsahuje látky Proposition 65

Neobsahuje látky Proposition 65.

<https://www.P65Warnings.ca.gov/>

Bez konfliktních minerálů

Tento produkt neobsahuje žádné látky označené jako "konfliktní minerály" jako je tantal, cín, zlato nebo wolfram z Demokratické republiky Kongo nebo sousedních zemí.