

## Opěrné patky • DIN 6311 a nízké provedení

22560.0120



### Popis produktu

Možno kombinovat se závitovými kolíky DIN 6332 s tlačným čepem EH 22540.

### Materiál

- Nerez

### Montáž

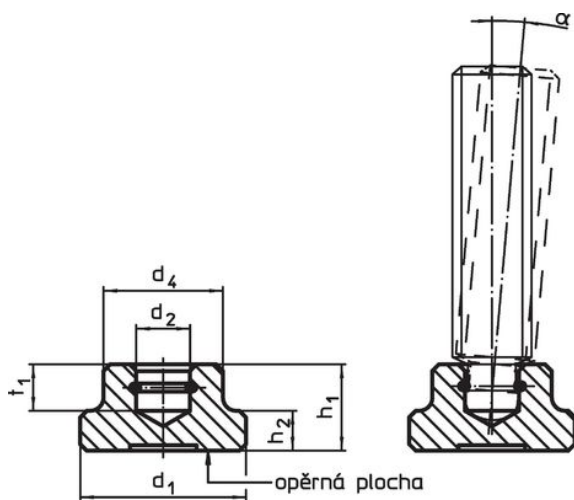
Opěrná patka je držena pomocí pružného kroužku umístěného v zápichu z otevřené strany. Závitový kolík se vloží do otvoru a zatlačí, aby překonal odpor pružného kroužku.

### Další informace

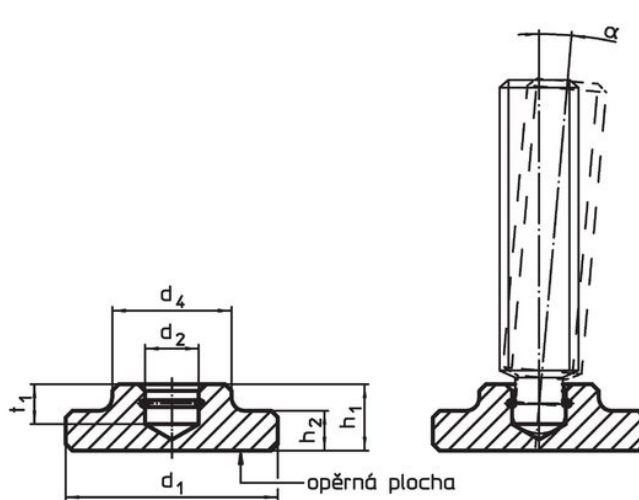
### Další produkty

- Závitové kolíky, DIN 6332, s tlačným čepem

### Výkres s rozměry



Obr. 1

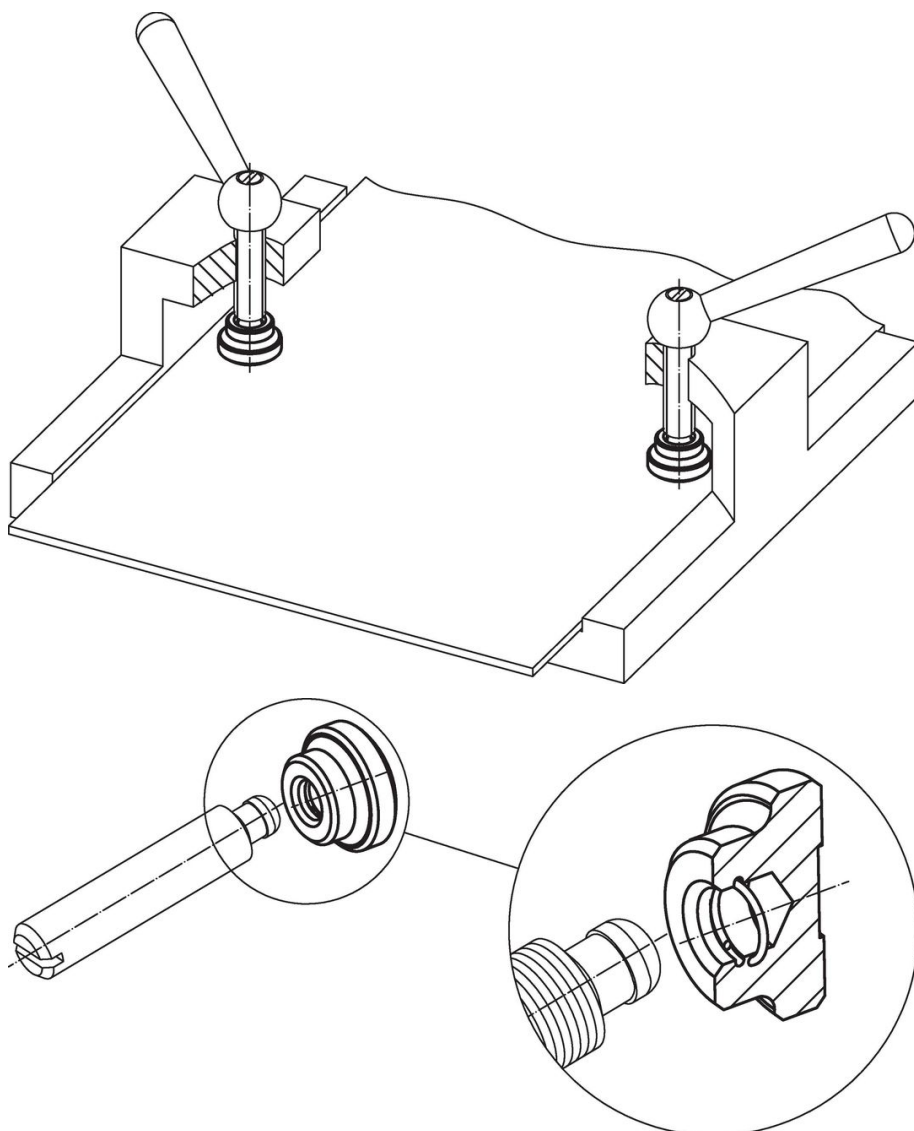


Obr. 2

### Informace pro objednání

d <sub>1</sub>	d <sub>2</sub> H12	Rozměry				t <sub>1</sub>	Pro závitové kolíky s tlačným čepem DIN 6332 [mm]	α min.	[g]	Obj. č.
		d <sub>4</sub>	h <sub>1</sub>	h <sub>2</sub>	[mm]					
DIN 6311, s pružným kroužkem, provedení S – obrázek 1, Nerez										
20	8,1	15	11	5	6	M10	3°	18	22560.0120	

## Příklad použití



## Shoda

### Vyhovuje RoHS

V souladu se směrnicí 2011/65/EU a směrnicí 2015/863.

### Neobsahuje látky SVHC

Žádné látky SVHC s obsahem vyšším než 0,1% hm. - seznam SVHC k 23.01.2024.

### Neobsahuje látky Proposition 65

Neobsahuje látky Proposition 65.

<https://www.P65Warnings.ca.gov/>

### Bez konfliktních minerálů

Tento produkt neobsahuje žádné látky označené jako "konfliktní minerály" jako je tantal, cín, zlato nebo wolfram z Demokratické republiky Kongo nebo sousedních zemí.