

Opěrné patky • DIN 6311 a nízké provedení

22560.0025



Popis produktu

Možno kombinovat se závitovými kolíky DIN 6332 s tlačným čepem EH 22540.

Materiál

- Ocel, tvrzená, bryněvaná, vložený pružný kroužek

Montáž

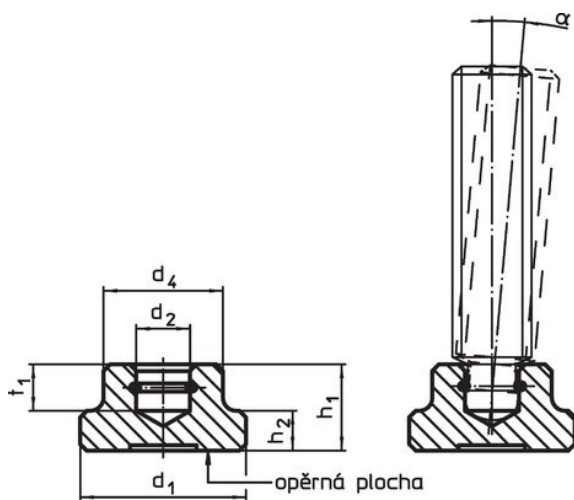
Opěrná patka je držena pomocí pružného kroužku umístěného v zápichu z otevřené strany. Závitový kolík se vloží do otvoru a zatlačí, aby překonal odpor pružného kroužku.

Další informace

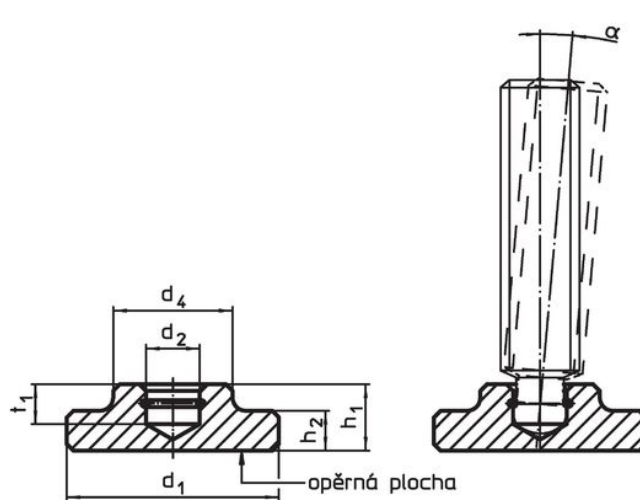
Další produkty

- Závitové kolíky, DIN 6332, s tlačným čepem

Výkres s rozměry



Obr. 1

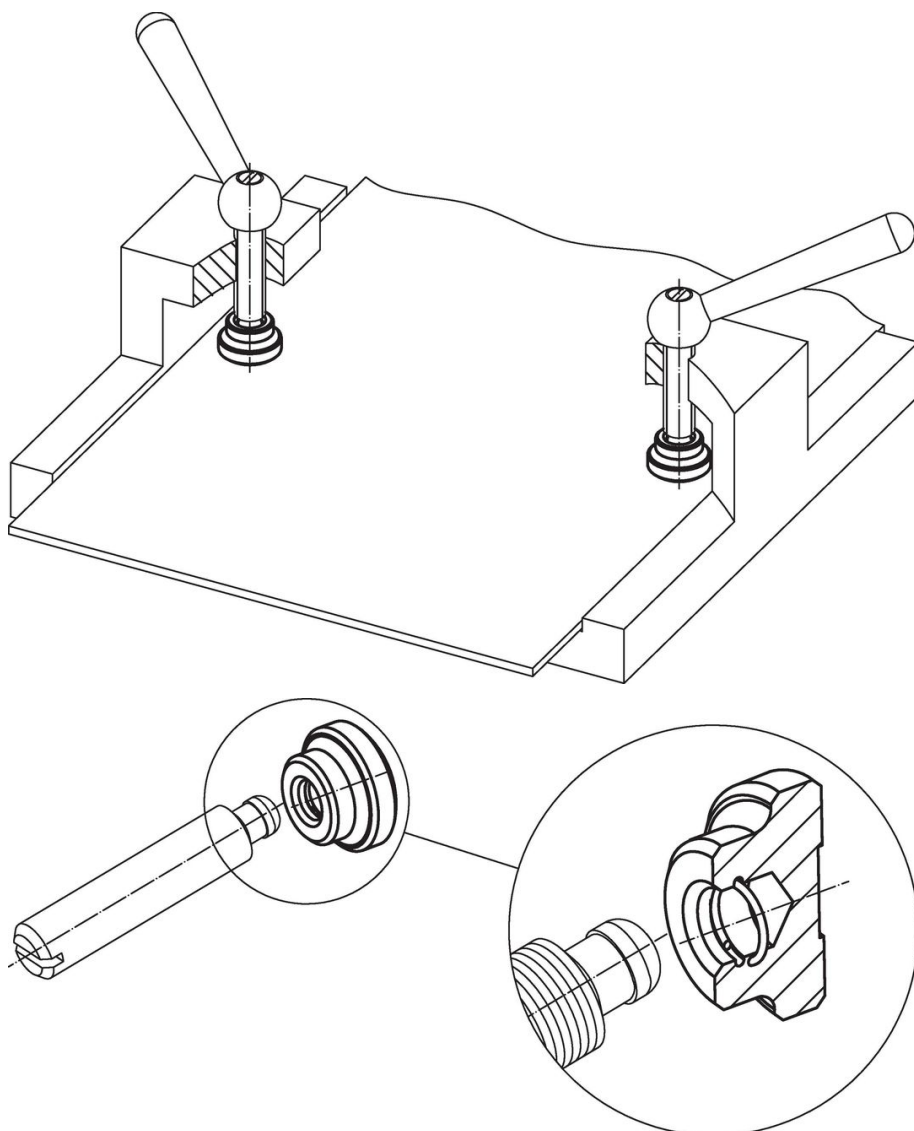


Obr. 2

Informace pro objednání

d ₁	d ₂ H12	Rozměry				t ₁	Pro závitové kolíky s tlačným čepem DIN 6332 [mm]	α min.	[g]	Obj. č.
		d ₄	h ₁	h ₂	[mm]					
DIN 6311, s pružným kroužkem, provedení S – obrázek 1, Ocel										
25	8,1	18	13	6	7	M12	3°	33	22560.0025	

Příklad použití



Shoda

Vyhovuje RoHS

Obsahuje olovo - vyhovuje dle výjimek 6a / 6b / 6c

Obsahuje látky SVHC >0,1% hm.

Obsahuje olovo - seznam SVHC [REACH] k 27.06.2024.

Obsahuje látky Proposition 65



Olovo může při výskytu způsobit rakovinu a reprodukční poškození.
<https://www.P65Warnings.ca.gov/>

Bez konfliktních minerálů

Tento produkt neobsahuje žádné látky označené jako "konfliktní minerály" jako je tantal, cín, zlato nebo wolfram z Demokratické republiky Kongo nebo sousedních zemí.