

## Závitové kolíky • DIN 6332, s tlačným čepem 22540.1502



### Popis produktu

Závitové kolíky jsou upínací kolíky, které mohou přenášet síly přímo přes tlačný čep. Plocha tlačného čepu je v ocelovém provedení tvrzená.

Pro upnutí citlivých povrchů lze na tlačný čep připevnit opěrné patky EH 22560 (DIN 6311 a nízké provedení). Pružný kroužek opěrné patky zajišťuje spojení mezi závitovým kolíkem a opěrnou patkou, které může být uvolněno ručně.

Tyto závitové kolíky s opěrnými patkami se vyznačují zejména přidavným poloměrem "r" na tlačném čepu (optimalizace ve srovnání s DIN 6332), což umožňuje mnohem jednodušší montáž opěrné patce.

Průměr tlačného čepu závitového kolíku je menší než průměr jádra závitů, takže ho lze našroubovat také na straně čepu.

### Materiál

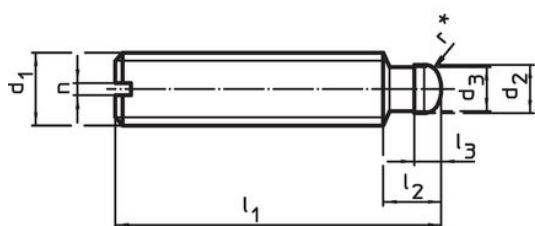
- Nerez

### Další informace

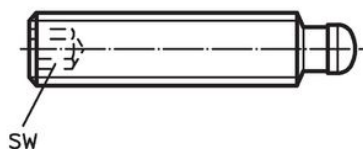
#### Další produkty

- Opěrné patky, DIN 6311 a nízké provedení

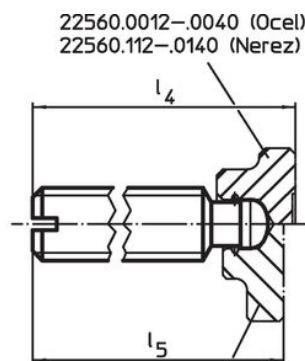
### Výkres s rozměry



Obr. 1



Obr. 2



22560.0012–.0040 (Ocel)  
22560.112–.0140 (Nerez)

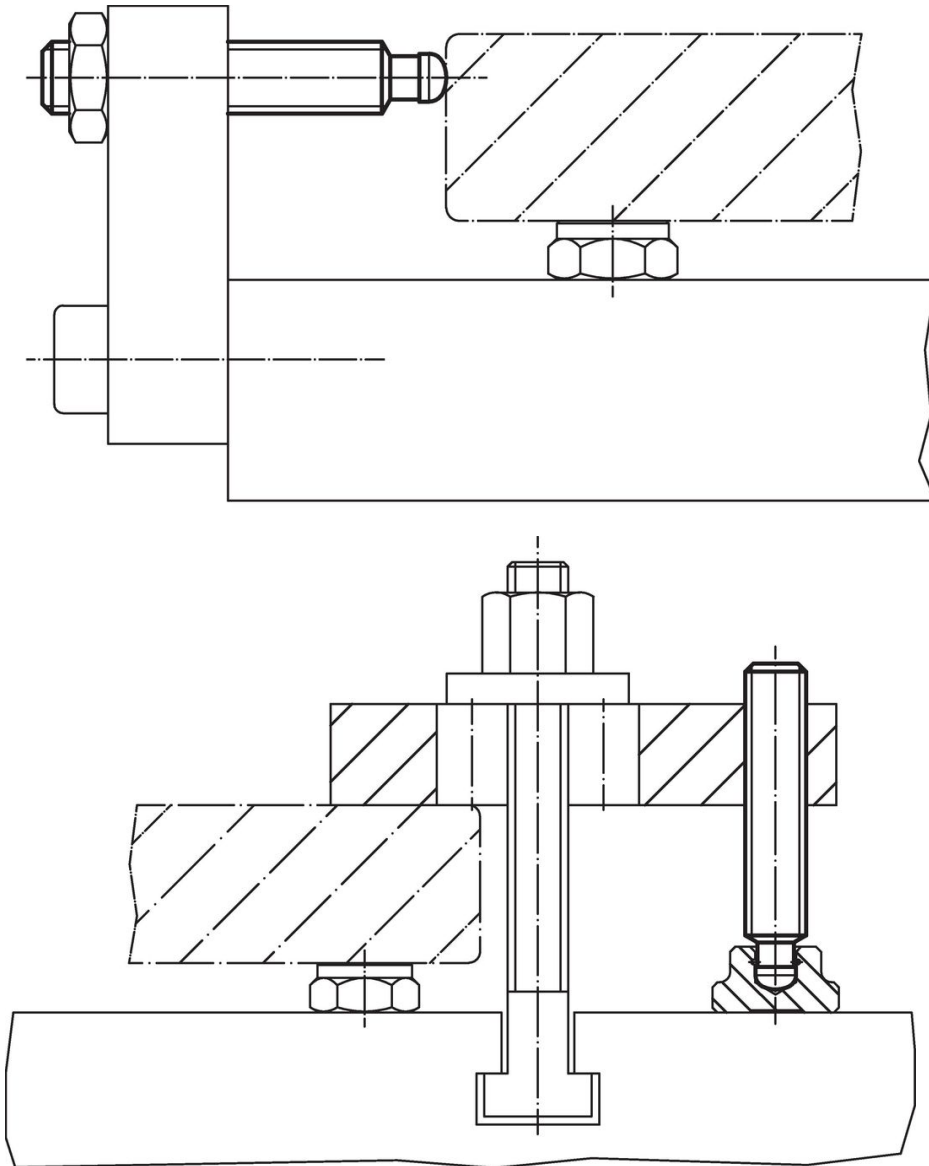
22560.0425–.0440 (Ocel)  
22560.1425–.1440 (Nerez)

\* pro usnadnění montáže DIN 6332 doplněno o r

### Informace pro objednání

d <sub>1</sub>	l <sub>1</sub>	d <sub>2</sub> h11	Rozměry				SW	[g]	Obj. č.
			d <sub>3</sub> [mm]	l <sub>2</sub>	l <sub>3</sub>	l <sub>4</sub> ~			
s vnitřním šestihranem (IS) – obrázek 2, Nerez									
M20	125	15,5	14,4	14	5,5	130,5	10	230	22540.1502

### Příklad použití



### Shoda

#### Vyhovuje RoHS

V souladu se směrnicí 2011/65/EU a směrnicí 2015/863.

#### Neobsahuje látky SVHC

Žádné látky SVHC s obsahem vyšším než 0,1% hm. - seznam SVHC k 27.06.2024.

#### Neobsahuje látky Proposition 65

Neobsahuje látky Proposition 65.  
<https://www.P65Warnings.ca.gov/>

#### Bez konfliktních minerálů

Tento produkt neobsahuje žádné látky označené jako "konfliktní minerály" jako je tantal, cín, zlato nebo wolfram z Demokratické republiky Kongo nebo sousedních zemí.