

## Závitové kolíky • DIN 6332, s tlačným čepem 22540.1201



### Popis produktu

Závitové kolíky jsou upínací kolíky, které mohou přenášet síly přímo přes tlačný čep. Plocha tlačného čepu je v ocelovém provedení tvrzená.

Pro upnutí citlivých povrchů lze na tlačný čep připevnit opěrné patky EH 22560 (DIN 6311 a nízké provedení). Pružný kroužek opěrné patky zajišťuje spojení mezi závitovým kolíkem a opěrnou patkou, které může být uvolněno ručně.

Tyto závitové kolíky s opěrnými patkami se vyznačují zejména přídatným poloměrem "r" na tlačném čepu (optimalizace ve srovnání s DIN 6332), což umožňuje mnohem jednodušší montáž v opěrné patce.

Průměr tlačného čepu závitového kolíku je menší než průměr jádra závitů, takže ho lze našroubovat také na straně čepu.

### Materiál

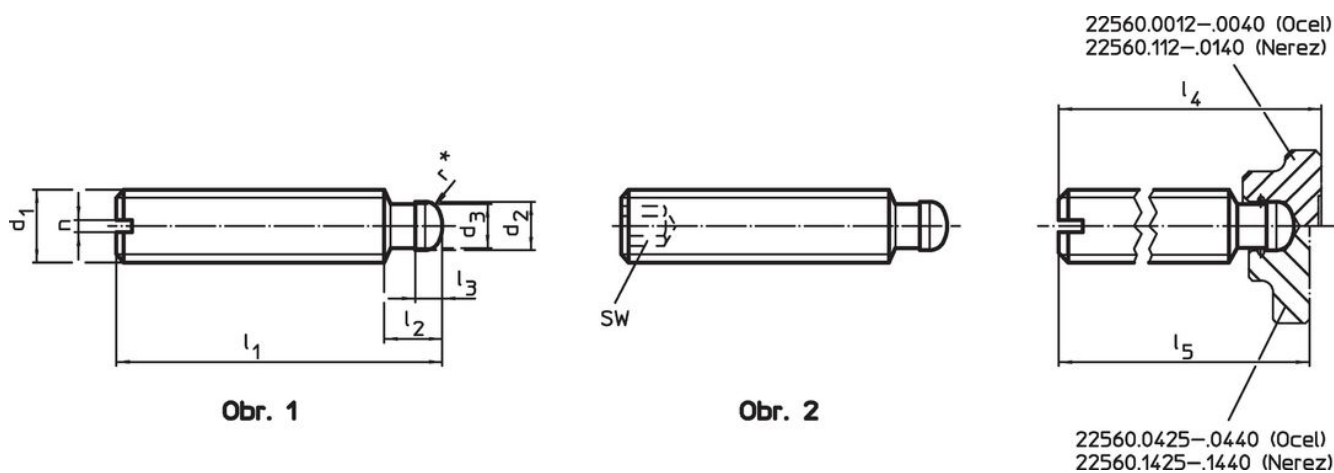
- Nerez

### Další informace

#### Další produkty

- Opěrné patky, DIN 6311 a nízké provedení

### Výkres s rozměry

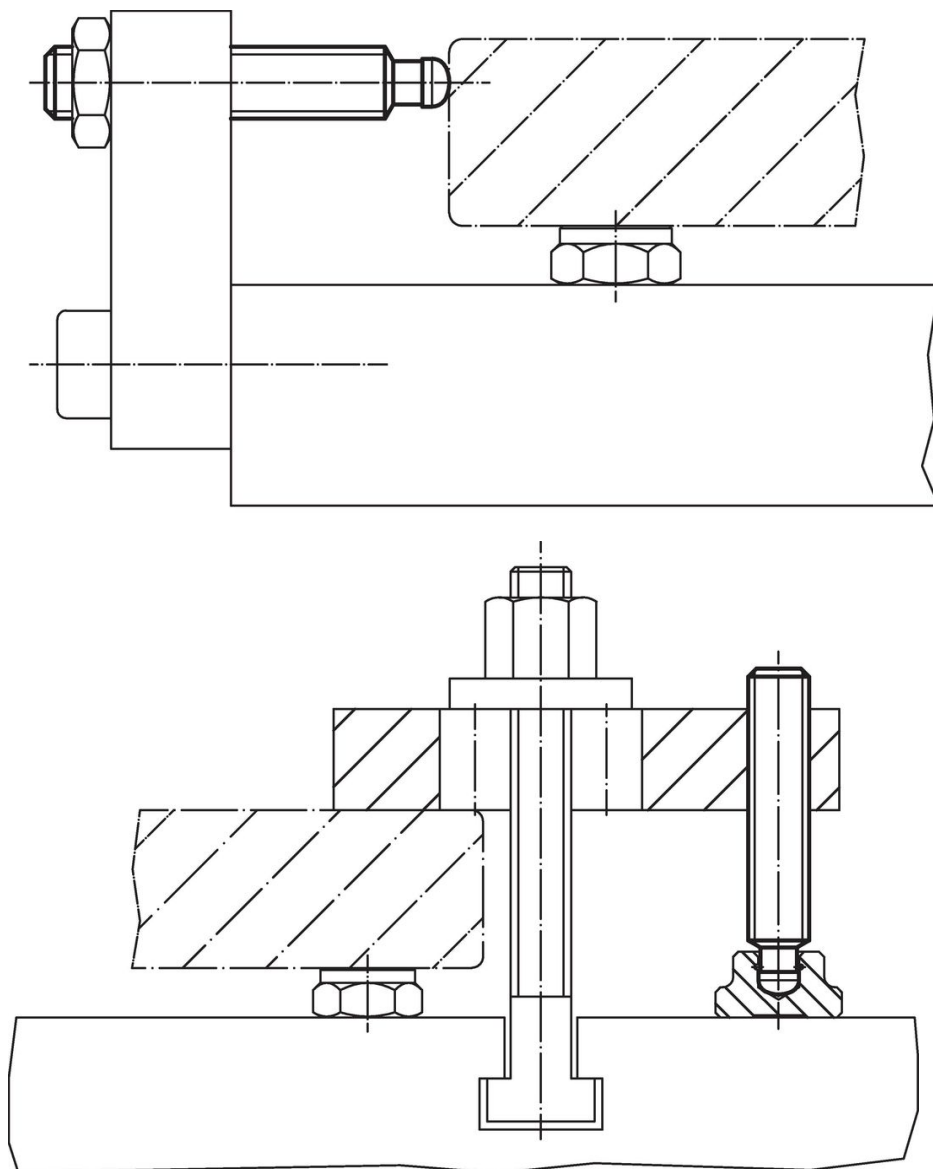


\* pro usnadnění montáže DIN 6332 doplněno o r

### Informace pro objednání

$d_1$	$l_1$	$d_2$ h11	Rozměry					$n$		Obj. č.
			$d_3$	$l_2$	$l_3$	$l_4$	~		[g]	
			[mm]							
se zářezem (S) – obrázek 1, Nerez										
M20	100	15,5	14,4	14	5,5	105,5	3	190	22540.1201	

## Příklad použití



## Shoda

### Vyhovuje RoHS

V souladu se směrnicí 2011/65/EU a směrnicí 2015/863.

### Neobsahuje látky SVHC

Žádné látky SVHC s obsahem vyšším než 0,1% hm. - seznam SVHC k 23.01.2024.

### Neobsahuje látky Proposition 65

Neobsahuje látky Proposition 65.  
<https://www.P65Warnings.ca.gov/>

### Bez konfliktních minerálů

Tento produkt neobsahuje žádné látky označené jako "konfliktní minerály" jako je tantal, cín, zlato nebo wolfram z Demokratické republiky Kongo nebo sousedních zemí.