

Závitové kolíky • DIN 6332, s tlačným čepem 22540.1163



Popis produktu

Závitové kolíky jsou upínací kolíky, které mohou přenášet síly přímo přes tlačný čep. Plocha tlačného čepu je v ocelovém provedení tvrzená.

Pro upnutí citlivých povrchů lze na tlačný čep připevnit opěrné patky EH 22560 (DIN 6311 a nízké provedení). Pružný kroužek opěrné patky zajišťuje spojení mezi závitovým kolíkem a opěrnou patkou, které může být uvolněno ručně.

Tyto závitové kolíky s opěrnými patkami se vyznačují zejména přidavným poloměrem "r" na tlačném čepu (optimalizace ve srovnání s DIN 6332), což umožňuje mnohem jednodušší montáž opěrné patce.

Průměr tlačného čepu závitového kolíku je menší než průměr jádra závitů, takže ho lze našroubovat také na straně čepu.

Materiál

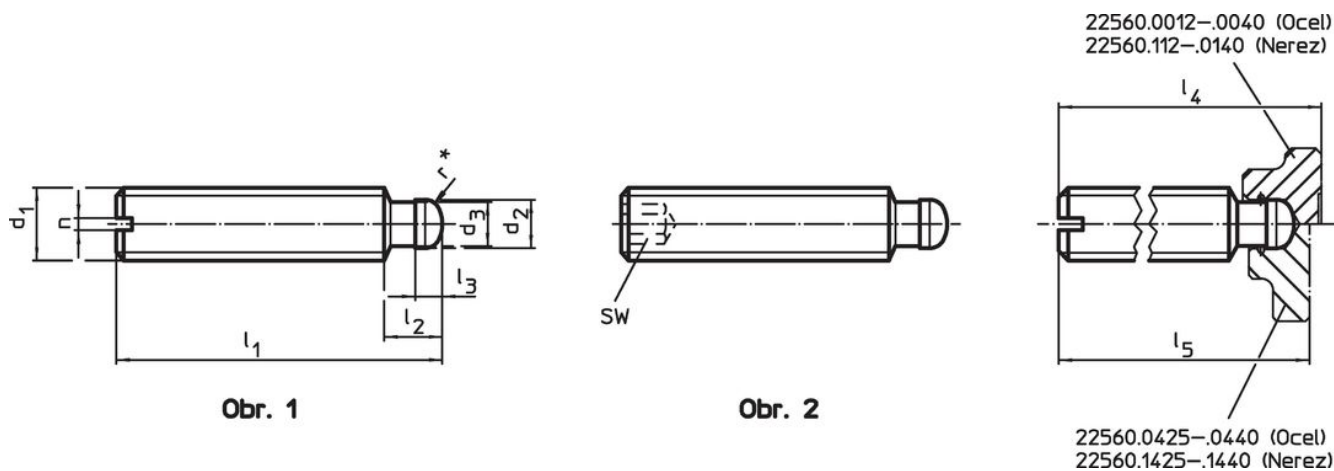
- Nerez

Další informace

Další produkty

- Opěrné patky, DIN 6311 a nízké provedení

Výkres s rozměry

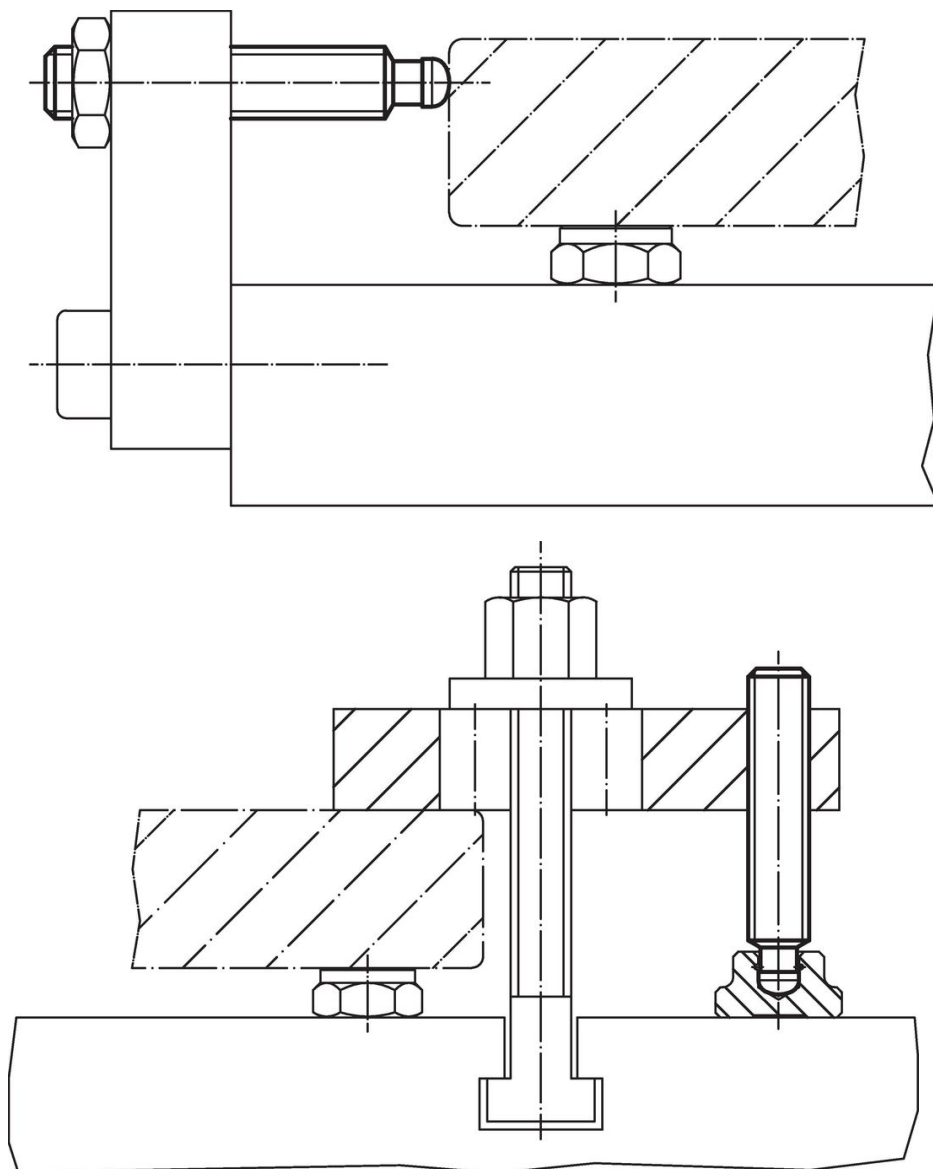


* pro usnadnění montáže DIN 6332 doplněno o r

Informace pro objednání

d ₁	l ₁	d ₂ h11	d ₃	Rozměry				n	[g]	Obj. č.
				l ₂	l ₃	l ₄	l ₅			
[mm]										
se zářezem (S) – obrázek 1, Nerez										
M16	125	12	11	12	5	130,4	127,9	2,5	160	22540.1163

Příklad použití



Shoda

Vyhovuje RoHS

V souladu se směrnicí 2011/65/EU a směrnicí 2015/863.

Neobsahuje látky SVHC

Žádné látky SVHC s obsahem vyšším než 0,1% hm. - seznam SVHC k 23.01.2024.

Neobsahuje látky Proposition 65

Neobsahuje látky Proposition 65.
<https://www.P65Warnings.ca.gov/>

Bez konfliktních minerálů

Tento produkt neobsahuje žádné látky označené jako "konfliktní minerály" jako je tantal, cín, zlato nebo wolfram z Demokratické republiky Kongo nebo sousedních zemí.