

Závitové kolíky • DIN 6332, s tlačným čepem 22540.1102



Popis produktu

Závitové kolíky jsou upínací kolíky, které mohou přenášet síly přímo přes tlačný čep. Plocha tlačného čepu je v ocelovém provedení tvrzená.

Pro upnutí citlivých povrchů lze na tlačný čep připevnit opěrné patky EH 22560 (DIN 6311 a nízké provedení). Pružný kroužek opěrné patky zajišťuje spojení mezi závitovým kolíkem a opěrnou patkou, které může být uvolněno ručně.

Tyto závitové kolíky s opěrnými patkami se vyznačují zejména přídatným poloměrem "r" na tlačném čepu (optimalizace ve srovnání s DIN 6332), což umožňuje mnohem jednodušší montáž opěrné patky.

Průměr tlačného čepu závitového kolíku je menší než průměr jádra závitů, takže ho lze našroubovat také na straně čepu.

Materiál

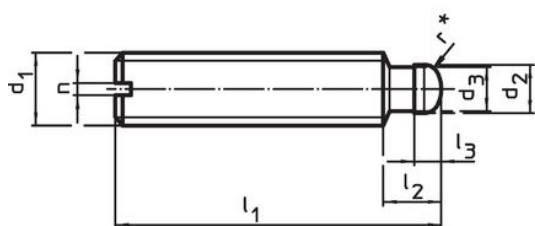
- Nerez

Další informace

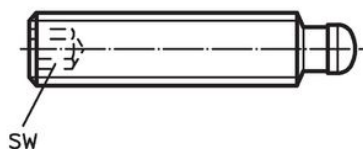
Další produkty

- Opěrné patky, DIN 6311 a nízké provedení

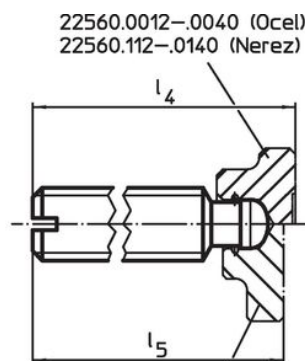
Výkres s rozměry



Obr. 1



Obr. 2



22560.0012–.0040 (Ocel)
22560.112–.0140 (Nerez)

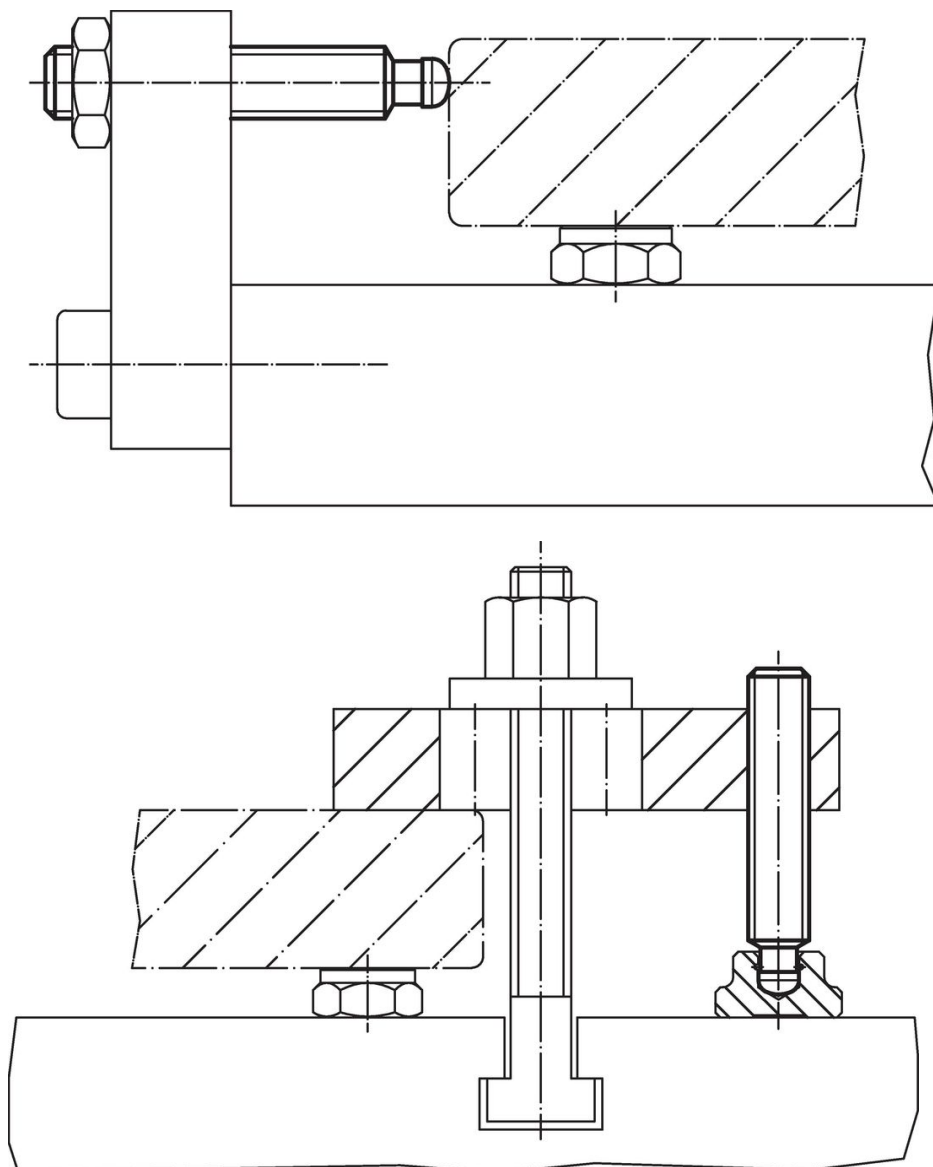
22560.0425–.0440 (Ocel)
22560.1425–.1440 (Nerez)

* pro usnadnění montáže DIN 6332 doplněno o r

Informace pro objednání

Rozměry										Obj. č.
d ₁	l ₁	d ₂ h11	d ₃	l ₂	l ₃	l ₄ ~	l ₅ ~	n	[g]	
se zářezem (S) – obrázek 1, Nerez										
M10	80	8	7,2	9	4,5	83,6	82,6	1,6	37	22540.1102

Příklad použití



Shoda

Vyhovuje RoHS

V souladu se směrnicí 2011/65/EU a směrnicí 2015/863.

Neobsahuje látky SVHC

Žádné látky SVHC s obsahem vyšším než 0,1% hm. - seznam SVHC k 27.06.2024.

Neobsahuje látky Proposition 65

Neobsahuje látky Proposition 65.
<https://www.P65Warnings.ca.gov/>

Bez konfliktních minerálů

Tento produkt neobsahuje žádné látky označené jako "konfliktní minerály" jako je tantal, cín, zlato nebo wolfram z Demokratické republiky Kongo nebo sousedních zemí.