

## Závitové kolíky • DIN 6332, s tlačným čepem

22540.0401



### Popis produktu

Závitové kolíky jsou upínací kolíky, které mohou přenášet síly přímo přes tlačný čep. Plocha tlačného čepu je v ocelovém provedení tvrzená.

Pro upnutí citlivých povrchů lze na tlačný čep připevnit opěrné patky EH 22560 (DIN 6311 a nízké provedení). Pružný kroužek opěrné patky zajišťuje spojení mezi závitovým kolíkem a opěrnou patkou, které může být uvolněno ručně.

Tyto závitové kolíky s opěrnými patkami se vyznačují zejména přidavným poloměrem "r" na tlačném čepu (optimalizace ve srovnání s DIN 6332), což umožňuje mnohem jednodušší montáž opěrné patce.

Průměr tlačného čepu závitového kolíku je menší než průměr jádra závitů, takže ho lze našroubovat také na straně čepu.

### Materiál

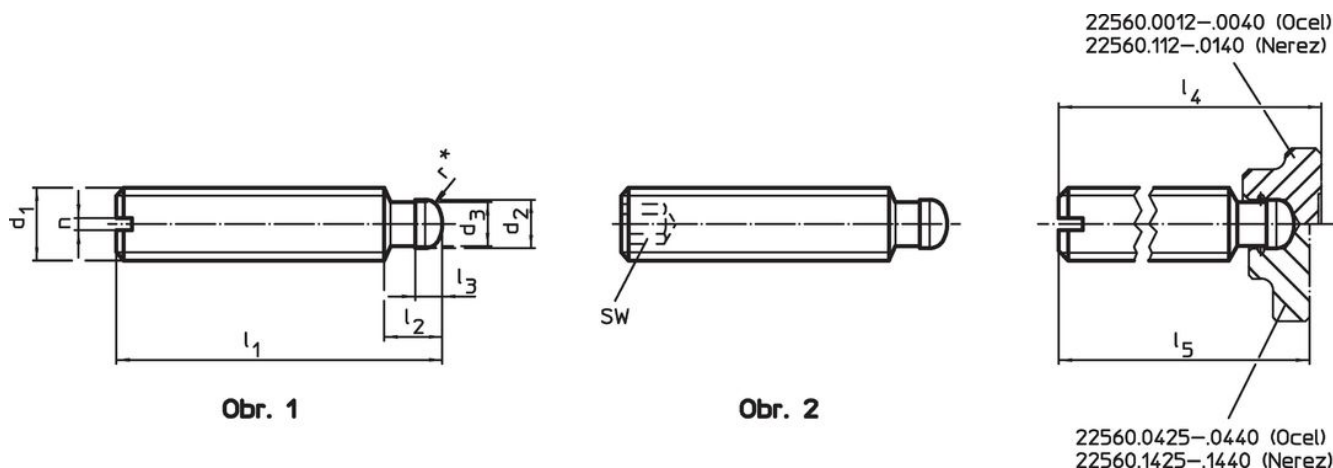
- Ocel, bryňovaná, pevnost 5.8, tlačný čep tvrzený

### Další informace

#### Další produkty

- Opěrné patky, DIN 6311 a nízké provedení

### Výkres s rozměry



\* pro usnadnění montáže DIN 6332 doplněno o r

### Informace pro objednání

d <sub>1</sub>	l <sub>1</sub>	d <sub>2</sub> h11	d <sub>3</sub>	Rozměry				SW [mm]	[g]	Obj. č.
				l <sub>2</sub> [mm]	l <sub>3</sub>	l <sub>4</sub> ~	l <sub>5</sub> ~			
s vnitřním šestihranem (IS) – obrázek 2, Ocel										
M10	60	8	7,2	9	4,5	63,6	62,6	5	26	22540.0401

## Příklad použití



## Shoda

### Vyhovuje RoHS

Obsahuje olovo - vyhovuje dle výjimek 6a / 6b / 6c

### Obsahuje látky SVHC >0,1% hm.

Obsahuje olovo - seznam SVHC [REACH] k 27.06.2024.

### Obsahuje látky Proposition 65



Olovo může při výskytu způsobit rakovinu a reprodukční poškození.

<https://www.P65Warnings.ca.gov/>

### Bez konfliktních minerálů

Tento produkt neobsahuje žádné látky označené jako "konfliktní minerály" jako je tantal, cín, zlato nebo wolfram z Demokratické republiky Kongo nebo sousedních zemí.