

## Závitové kolíky • DIN 6332, s tlačným čepem

22540.0202



### Popis produktu

Závitové kolíky jsou upínací kolíky, které mohou přenášet síly přímo přes tlačný čep. Plocha tlačného čepu je v ocelovém provedení tvrzená.

Pro upnutí citlivých povrchů lze na tlačný čep připevnit opěrné patky EH 22560 (DIN 6311 a nízké provedení). Pružný kroužek opěrné patky zajišťuje spojení mezi závitovým kolíkem a opěrnou patkou, které může být uvolněno ručně.

Tyto závitové kolíky s opěrnými patkami se vyznačují zejména přidavným poloměrem "r" na tlačném čepu (optimalizace ve srovnání s DIN 6332), což umožňuje mnohem jednodušší montáž v opěrné patce.

Průměr tlačného čepu závitového kolíku je menší než průměr závitů, takže ho lze našroubovat také na straně čepu.

### Materiál

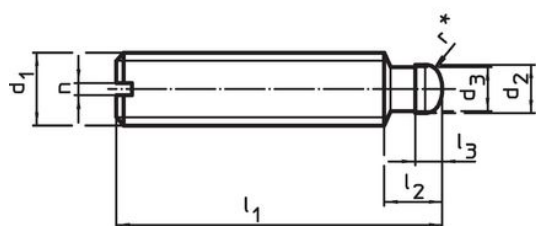
- Ocel, bryňovaná, pevnost 5.8, tlačný čep tvrzený

### Další informace

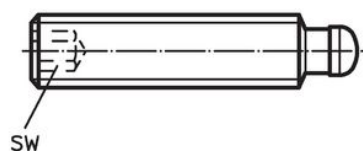
#### Další produkty

- Opěrné patky, DIN 6311 a nízké provedení

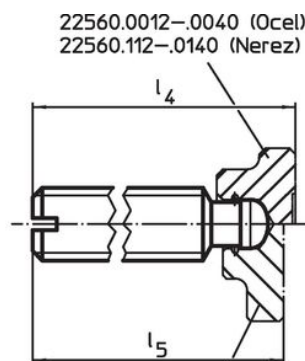
### Výkres s rozměry



Obr. 1



Obr. 2



22560.0012–.0040 (Ocel)  
22560.112–.0140 (Nerez)

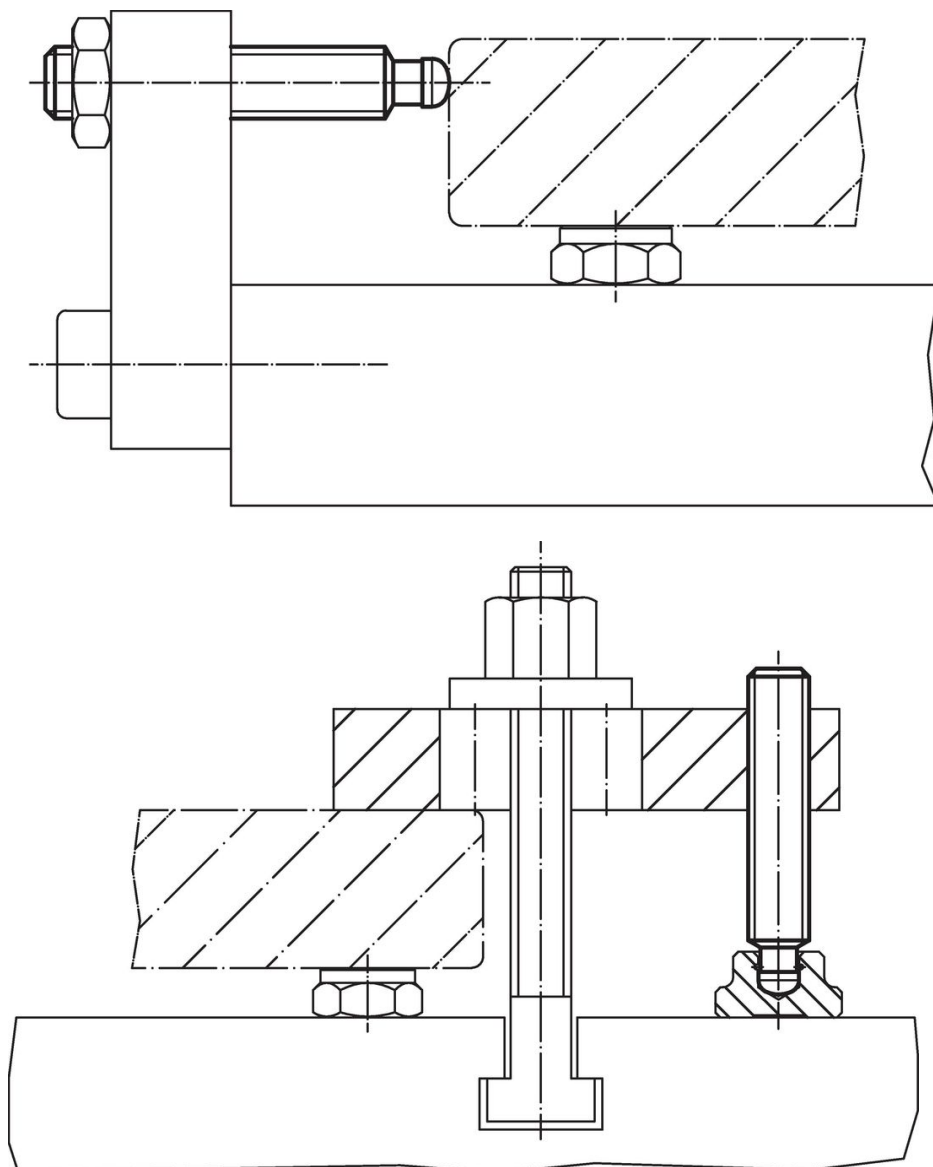
22560.0425–.0440 (Ocel)  
22560.1425–.1440 (Nerez)

\* pro usnadnění montáže DIN 6332 doplněno o r

### Informace pro objednání

$d_1$	$l_1$	$d_2$ h11	Rozměry					$n$		Obj. č.
			$d_3$	$l_2$	$l_3$	$l_4$	~		[g]	
			[mm]							
se zářezem (S) – obrázek 1, Ocel										
M20	125	15,5	14,4	14	5,5	130,5	3	240	22540.0202	

## Příklad použití



## Shoda

### Vyhovuje RoHS

Obsahuje olovo - vyhovuje dle výjimek 6a / 6b / 6c

### Obsahuje látky SVHC >0,1% hm.

Obsahuje olovo - seznam SVHC [REACH] k 27.06.2024.

### Obsahuje látky Proposition 65



Olovo může při výskytu způsobit rakovinu a reprodukční poškození.  
<https://www.P65Warnings.ca.gov/>

### Bez konfliktních minerálů

Tento produkt neobsahuje žádné látky označené jako "konfliktní minerály" jako je tantal, cín, zlato nebo wolfram z Demokratické republiky Kongo nebo sousedních zemí.