

Závitové kolíky • DIN 6332, s tlačným čepem

22540.0161



Popis produktu

Závitové kolíky jsou upínací kolíky, které mohou přenášet síly přímo přes tlačný čep. Plocha tlačného čepu je v ocelovém provedení tvrzená.

Pro upnutí citlivých povrchů lze na tlačný čep připevnit opěrné patky EH 22560 (DIN 6311 a nízké provedení). Pružný kroužek opěrné patky zajišťuje spojení mezi závitovým kolíkem a opěrnou patkou, které může být uvolněno ručně.

Tyto závitové kolíky s opěrnými patkami se vyznačují zejména přidavným poloměrem "r" na tlačném čepu (optimalizace ve srovnání s DIN 6332), což umožňuje mnohem jednodušší montáž v opěrné patce.

Průměr tlačného čepu závitového kolíku je menší než průměr jádra závitů, takže ho lze našroubovat také na straně čepu.

Materiál

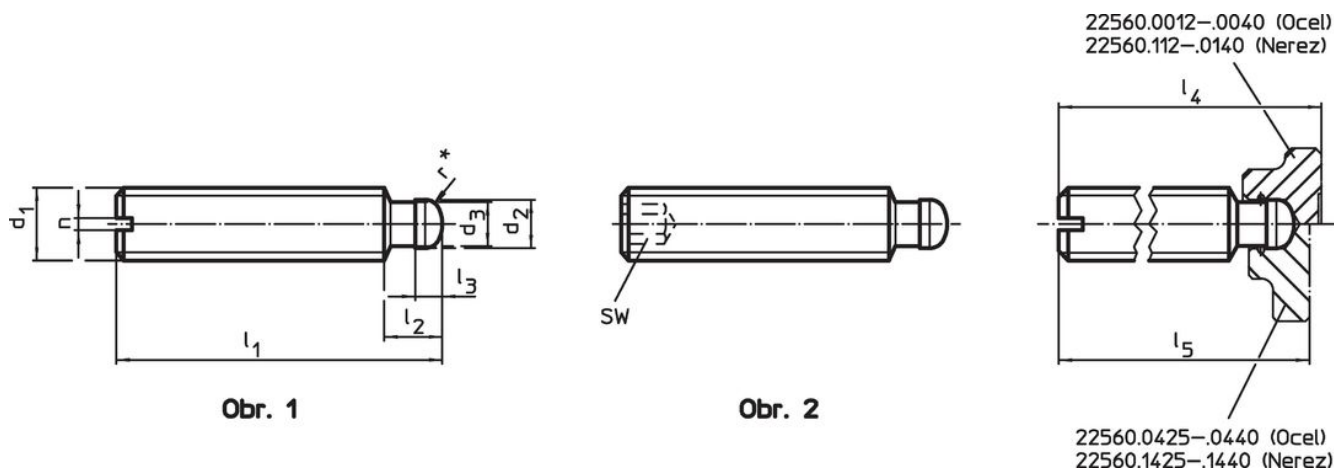
- Ocel, bryněrovaná, pevnost 5.8, tlačný čep tvrzený

Další informace

Další produkty

- Opěrné patky, DIN 6311 a nízké provedení

Výkres s rozměry



Obr. 1

Obr. 2

* pro usnadnění montáže DIN 6332 doplněno o r

Informace pro objednání

d ₁	l ₁	d ₂ h11	d ₃	Rozměry					n	[g]	Obj. č.
				l ₂	l ₃	l ₄ ~	l ₅	[mm]			
se zářezem (S) – obrázek 1, Ocel											
M16	80	12	11	12	5	85,4	82,9	2,5	100	22540.0161	

Příklad použití



Shoda

Vyhovuje RoHS

Obsahuje olovo - vyhovuje dle výjimek 6a / 6b / 6c

Obsahuje látky SVHC >0,1% hm.

Obsahuje olovo - seznam SVHC [REACH] k 27.06.2024.

Obsahuje látky Proposition 65



Olovo může při výskytu způsobit rakovinu a reprodukční poškození.
<https://www.P65Warnings.ca.gov/>

Bez konfliktních minerálů

Tento produkt neobsahuje žádné látky označené jako "konfliktní minerály" jako je tantal, cín, zlato nebo wolfram z Demokratické republiky Kongo nebo sousedních zemí.