

Čepy s rozpěrnými kuličkami • s tvarovaným držadlem

22410.0092



Popis produktu

K časté fixaci, aretaci, přestavení, výměně a zajištění dílů s využitím slepých děr (H11) bez dodatečně montovaných pouzder.

Rychlá a jednoduchá možnost uvolnění pro často se opakující spojení. Flexibilní nasazení díky rozpěření kuliček mezi čepem a dírou.

Všechna provedení jsou korozivzdorná. U nerezí 1.4542 je vysoce pevný čep, tvrzený, extrémně zatížitelný, vysoce odolný proti opotřebení.

Materiál

Čepová část

- Nerez 1.4305

Držadlo

- Hliník, černá RAL 9005

Tlačítko

- Cementační ocel, nitridovaná, žlutá RAL 1016

Pružina

- Nerez

Montáž

Pro použití postačí díry H11.

Montáž:

1. Stiskněte tlačítko a přidržte ho.
2. Vložte čep.
3. Uvolněte tlačítko (tlačítko musí být zpět ve své původní poloze).

Demontáž:

1. Stiskněte tlačítko a přidržte ho.
2. Vyměňte čep.
3. Uvolněte tlačítko.

Obsluha

Čepy s rozpěrnými kuličkami lze použít ve slepých dírách. Přidržené síly dosažené v otvoru H11 závisí na materiálu protikusu:

- Ocel, kalená - min. 30 N
- Ocel, měkká - min. 120 N
- Nerez, měkká - min. 120 N
- Hliník, slitina hliníku - min. 250 N

Další informace

Poznámky

Nestandardní provedení dle poptávky.

Čep s rozpěrnými kuličkami nesmí být použit jako manipulační prvek.

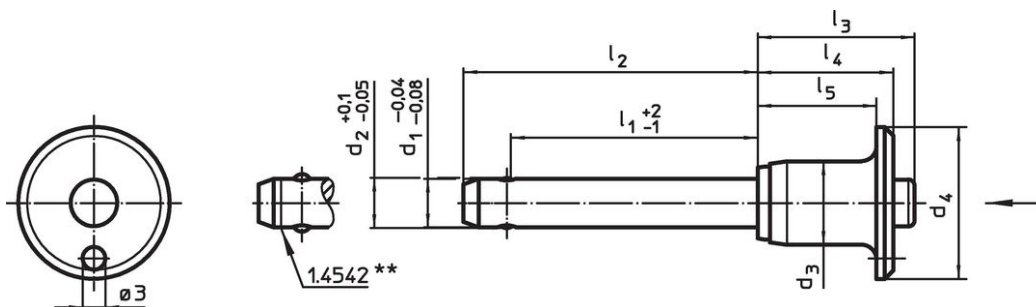
Příslušenství

Možnost upevnění lanka EH 22400.

Další produkty



- Lanka

Výkres s rozměry



** Provedení nerez 1.4542 se značením.

Informace pro objednání

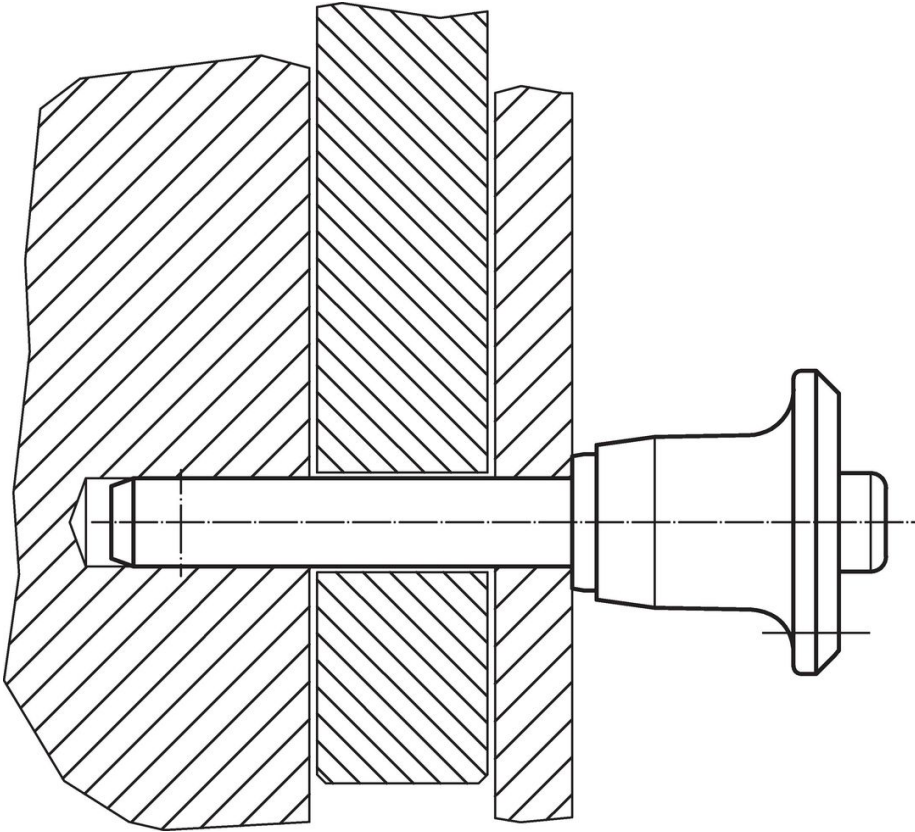
| d ₁ | | l ₁ | | d ₂ | | Rozměry | | | | | Přidrzná síla ¹⁾ min. Ocel, měkká [N] | Montážní otvor H11 [mm] |  min. max. [°C] | |  [g] | Pevnost ve stříhu, ve dvou průřezech ²⁾ min. [kN] | Obj. č. |
|----------------|----|----------------|-------|----------------|-------|----------------|----------------|----------------|----------------|----------------|---|-------------------------------|--|----|--|--|---------|
| -0,04 | +2 | +0,1 | -0,08 | -1 | -0,05 | d ₃ | d ₄ | l ₂ | l ₃ | l ₄ | | | l ₅ | | | | |
| [mm] | | | | | | | | | | | | | | | | | |
| Nerez | | | | | | | | | | | | | | | | | |
| 12 | 80 | 12,3 | 17,7 | 35 | 91 | 33,2 | 27,3 | 22,3 | 120 | 12 | -30 | 150 | 117 | 87 | 22410.0092 | | |

¹⁾ Přidrzná síla závisí na materiálu protikusu - další hodnoty viz. "obsluha".

²⁾ Pevnost ve stříhu odpovídající DIN 50141

Příklad použití





Shoda

Nevyhovuje RoHS

Není v souladu se směrnicí 2011/65/EU a směrnicí 2015/863.

Obsahuje látky SVHC >0,1% hm.

Obsahuje olovo - seznam SVHC [REACH] k 23.01.2024

Obsahuje látky Proposition 65



Olovo může při výskytu způsobit rakovinu a reprodukční poškození.

<https://www.P65Warnings.ca.gov/>

Bez konfliktních minerálů

Tento produkt neobsahuje žádné látky označené jako "konfliktní minerály" jako je tantal, cín, zlato nebo wolfram z Demokratické republiky Kongo nebo sousedních zemí.