

## Čepy s rozpěrnými kuličkami • s tvarovaným držadlem

22410.0042



### Popis produktu

K časté fixaci, aretaci, přestavení, výměně a zajištění dílů s využitím slepých děr (H11) bez dodatečně montovaných pouzder.

Rychlá a jednoduchá možnost uvolnění pro často se opakující spojení. Flexibilní nasazení díky rozpěření kuliček mezi čepem a dírou.

Všechna provedení jsou korozivzdorná. U nerezí 1.4542 je vysoce pevný čep, tvrzený, extrémně zatížitelný, vysoce odolný proti opotřebení.

### Materiál

#### Čepová část

- Nerez 1.4305

#### Držadlo

- Hliník, černá RAL 9005

#### Tlačítko

- Cementační ocel, nitridovaná, žlutá RAL 1016

#### Pružina

- Nerez

### Montáž

Pro použití postačí díry H11.

#### Montáž:

1. Stiskněte tlačítko a přidrže ho.
2. Vložte čep.
3. Uvolněte tlačítko (tlačítko musí být zpět ve své původní poloze).

#### Demontáž:

1. Stiskněte tlačítko a přidrže ho.
2. Vyměňte čep.
3. Uvolněte tlačítko.

### Obsluha

Čepy s rozpěrnými kuličkami lze použít ve slepých dírách. Přidržené síly dosažené v otvoru H11 závisí na materiálu protikusku:

- Ocel, kalená - min. 30 N
- Ocel, měkká - min. 120 N
- Nerez, měkká - min. 120 N
- Hliník, slitina hliníku - min. 250 N

### Další informace

#### Poznámky

Nestandardní provedení dle poptávky.

Čep s rozpěrnými kuličkami nesmí být použit jako manipulační prvek.

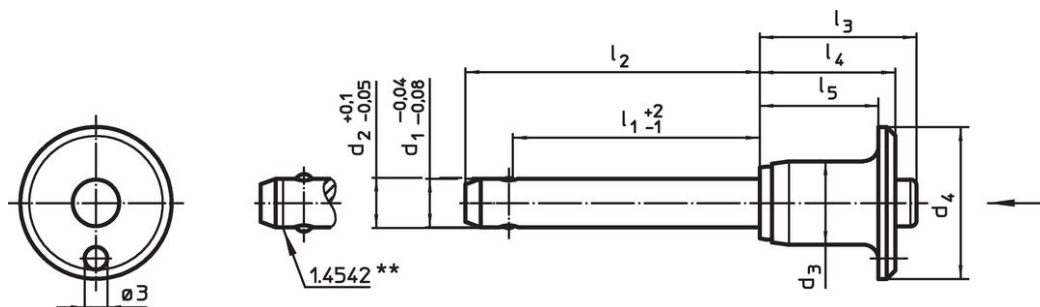
#### Příslušenství

Možnost upevnění lanka EH 22400.

#### Další produkty



- Lanka

### Výkres s rozměry



\*\* Provedení nerez 1.4542 se značením.

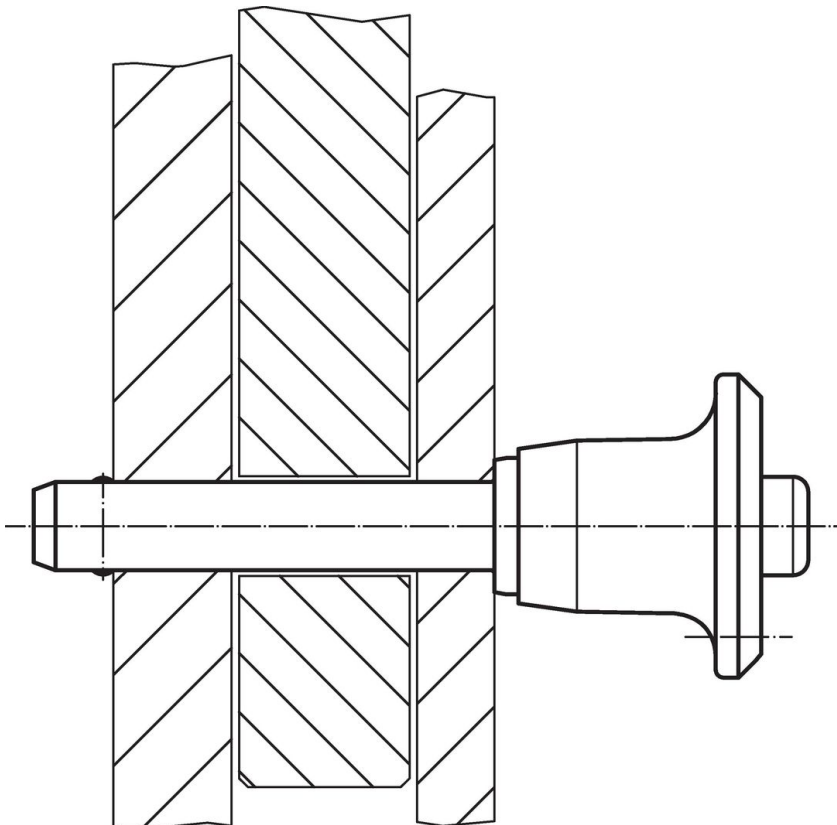
### Informace pro objednání

Rozměry										Přidrzná síla <sup>1)</sup> min. Ocel, měkká [N]	Montážní otvor H11 [mm]	 min. max. [°C]		 [g]	Pevnost ve stříhu, ve dvou průřezech <sup>2)</sup> min. [kN]	Obj. č.	
d <sub>1</sub>	l <sub>1</sub>	d <sub>2</sub>	d <sub>3</sub>	d <sub>4</sub>	l <sub>2</sub>	l <sub>3</sub>	l <sub>4</sub>	l <sub>5</sub>	[mm]								
-0,04	+2	+0,1															
-0,08	-1	-0,05															
<b>Nerez</b>																	
8	10	8,3	14,1	25	18,6	27,3	22,6	18,6		120	8	-30	150	25	38		22410.0042

<sup>1)</sup> Přidrzná síla závisí na materiálu protikusu - další hodnoty viz. "obsluha".

<sup>2)</sup> Pevnost ve stříhu odpovídající DIN 50141

### Příklad použití





## Shoda

### Nevyhovuje RoHS

Není v souladu se směrnicí 2011/65/EU a směrnicí 2015/863.

### Obsahuje látky SVHC >0,1% hm.

Obsahuje olovo - seznam SVHC [REACH] k 27.06.2024.

### Obsahuje látky Proposition 65



Olovo může při výskytu způsobit rakovinu a reprodukční poškození.

<https://www.P65Warnings.ca.gov/>

### Bez konfliktních minerálů

Tento produkt neobsahuje žádné látky označené jako "konfliktní minerály" jako je tantal, cín, zlato nebo wolfram z Demokratické republiky Kongo nebo sousedních zemí.