

Lanka 22400.1221



Popis produktu

Toto lanko slouží k upevnění na zajišťovací čep EH 22340., EH 22350., EH 22370. a EH 22380., ale taktéž na čep s kuličkami stahovací EH 22360. a čep s odpruženými kuličkami EH 22400. jako pojistka proti ztrátě.

Materiál

Očko

- Nerez

Lanko

- Nerez

Opláštění lanka

- Bez opláštění

Montáž

Montáž svorky (obr. 5/6) na čep s kuličkami - jemným naklepnutím. Demontáž - vycvaknutím svorky pomocí šroubováku. U termoplastového provedení (obr. 7) odstranit po upevnění přesahující konce. Spirálovité provedení (obr. 8) s velkou využitelnou délkou.

Další informace

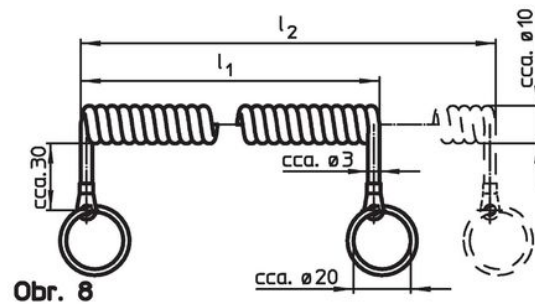
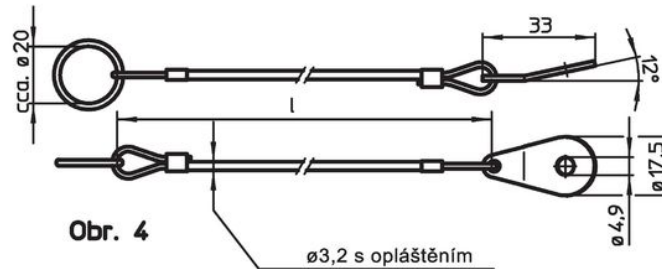
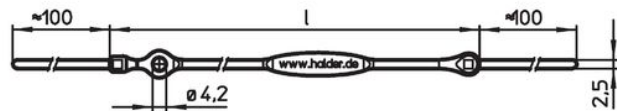
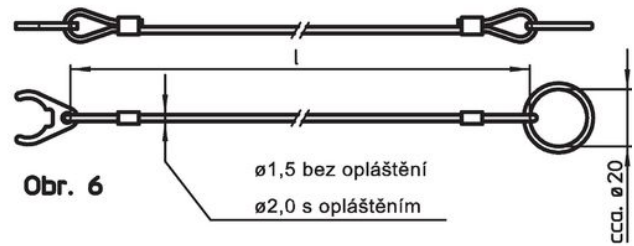
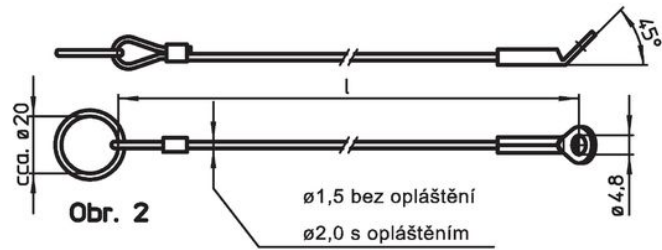
Poznámky

Nestandardní provedení dle poptávky. Provedení obr. 3 a obr. 4 odpovídají MIL-DTL-83420.

Další produkty

- Lanka, pro čep se závitovými segmenty
- Lanka, dle DAN80
- Lanka, dle NSA5732

Výkres s rozměry

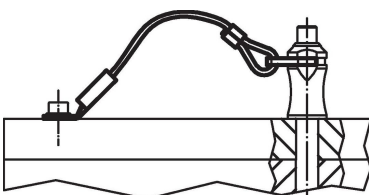


Informace pro objednání

Rozměry l [mm]	Pro velikost [mm]	max. [°C]	[g]	Obj. č. ¹⁾
nerez, se svorkou a očkem – obrázek 5, Bez opláštění				
150	8/10	250	6,7	22400.1221

¹⁾ pro čep s kuličkami, samojistný, jednoduché provedení

Příklad použití



Shoda

Vyhovuje RoHS

V souladu se směrnicí 2011/65/EU a směrnicí 2015/863.

Neobsahuje látky SVHC

Žádné látky SVHC s obsahem vyšším než 0,1% hm. - seznam SVHC k 27.06.2024.

Neobsahuje látky Proposition 65

Neobsahuje látky Proposition 65.
<https://www.P65Warnings.ca.gov/>

Bez konfliktních minerálů

Tento produkt neobsahuje žádné látky označené jako "konfliktní minerály" jako je tantal, cín, zlato nebo wolfram z Demokratické republiky Kongo nebo sousedních zemí.