

Lanka

22400.1113



Popis produktu

Toto lanko slouží k upevnění na zajišťovací čep EH 22340., EH 22350., EH 22370. a EH 22380., ale taktéž na čep s kuličkami stahovací EH 22360. a čep s odpruženými kuličkami EH 22400. jako pojistka proti ztrátě.

Materiál

Upevňovací kroužek

- Nerez

Lanko

- Nerez

Opláštění lanka

- Termoplast PA 6, černé opláštění

Montáž

Montáž svorky (obr. 5/6) na čep s kuličkami - jemným naklepnutím. Demontáž - vycvaknutím svorky pomocí šroubováku. U termoplastového provedení (obr. 7) odstranit po upevnění přesahující konce. Spirálovité provedení (obr. 8) s velkou využitelnou délkou.

Další informace

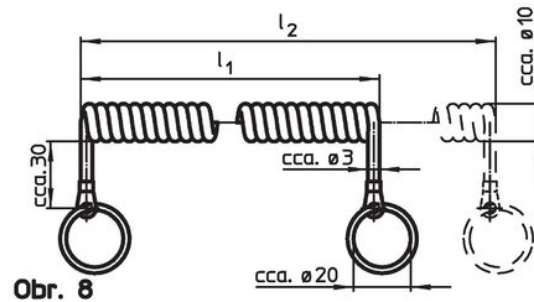
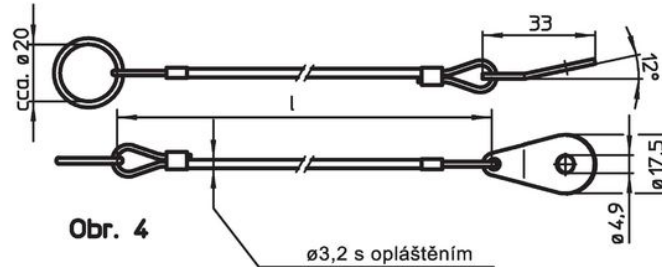
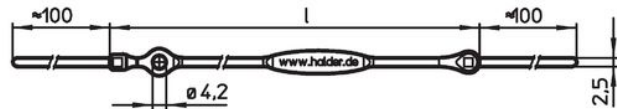
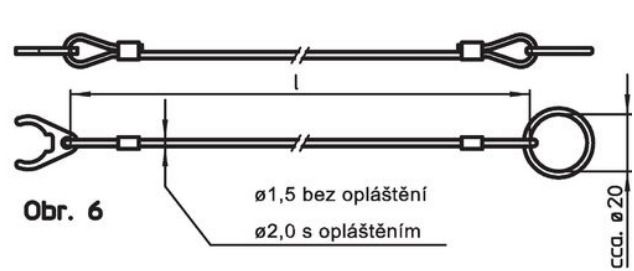
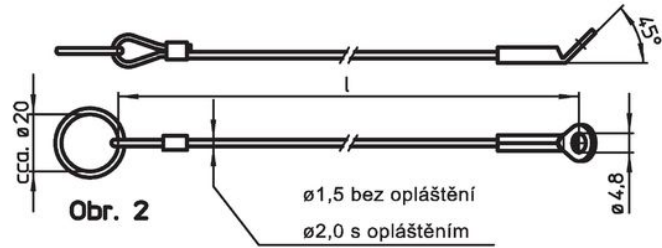
Poznámky

Nestandardní provedení dle poptávky. Provedení obr. 3 a obr. 4 odpovídají MIL-DTL-83420.

Další produkty

- Lanka, pro čep se závitovými segmenty, samojistný, s hvězdici
- Lanka, dle DAN80
- Lanka, dle NSA5732

Výkres s rozměry

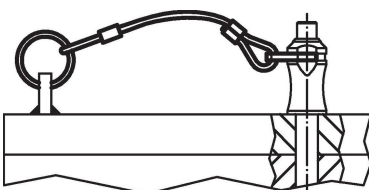


Informace pro objednání

| Rozměry l [mm] | Pro velikost [mm] | max. [°C] | [g] | Obj. č. ¹⁾ |
|--|----------------------|--------------|-----|-----------------------|
| nerez, se svorkou a kroužkem – obrázek 6, Termoplast PA 6, černé opláštění | | | | |
| 300 | 5/6 | 80 | 8,2 | 22400.1113 |

¹⁾ pro čep s kuličkami, samojistný, jednoduché provedení

Příklad použití



Shoda

Vyhovuje RoHS

V souladu se směrnicí 2011/65/EU a směrnicí 2015/863.

Neobsahuje látky SVHC

Žádné látky SVHC s obsahem vyšším než 0,1% hm. - seznam SVHC k 27.06.2024.

Neobsahuje látky Proposition 65

Neobsahuje látky Proposition 65.

<https://www.P65Warnings.ca.gov/>

Bez konfliktních minerálů

Tento produkt neobsahuje žádné látky označené jako "konfliktní minerály" jako je tantal, cín, zlato nebo wolfram z Demokratické republiky Kongo nebo sousedních zemí.