

## Lanka

22400.1063



### Popis produktu

Toto lanko slouží k upevnění na zajišťovací čep EH 22340., EH 22350., EH 22370. a EH 22380., ale také na čep s kuličkami stahovací EH 22360. a čep s odpruženými kuličkami EH 22400. jako pojistka proti ztrátě.

### Materiál

#### Očko

- Nerez

#### Lanko

- Nerez

#### Opláštění lanka

- Termoplast PA 6, čiré opláštění

### Montáž

Montáž svorky (obr. 5/6) na čep s kuličkami - jemným naklepnutím. Demontáž - vycvaknutím svorky pomocí šroubováku. U termoplastového provedení (obr. 7) odstranit po upevnění přesahující konce. Spirálovité provedení (obr. 8) s velkou využitelnou délkou.

### Další informace

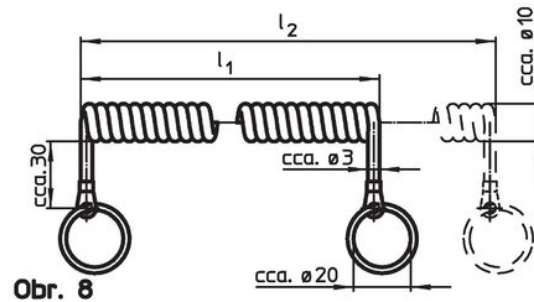
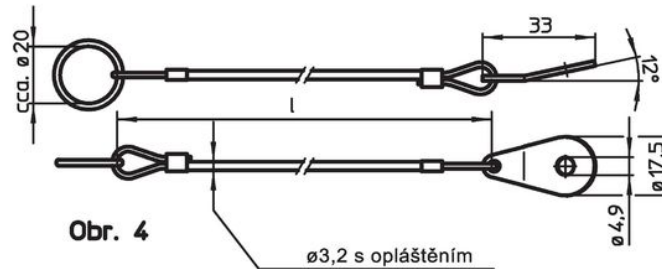
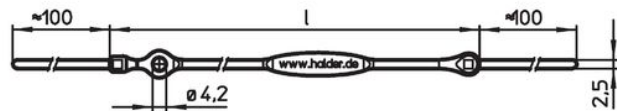
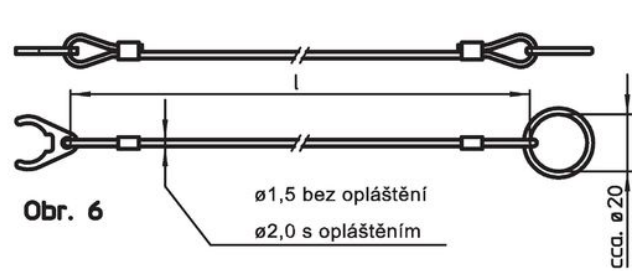
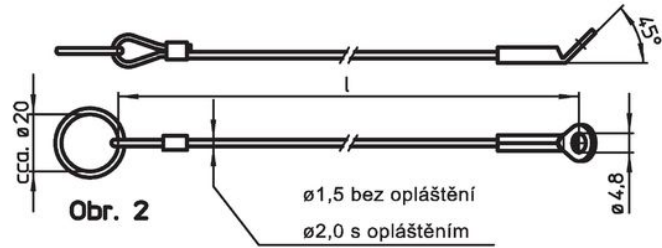
### Poznámky

Nestandardní provedení dle poptávky. Provedení obr. 3 a obr. 4 odpovídají MIL-DTL-83420.

### Další produkty

- Lanka, pro čep se závitovými segmenty, samojistný, s hvězdici
- Lanka, dle DAN80
- Lanka, dle NSA5732

Výkres s rozměry

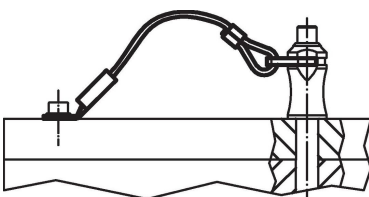


Informace pro objednání

Rozměry l [mm]	Pro velikost [mm]	max. [°C]	[g]	Obj. č. <sup>1)</sup>
300	20/25	80	13	22400.1063

<sup>1)</sup> pro čep s kuličkami, samojistný, jednoduché provedení

Příklad použití



## Shoda

### Vyhovuje RoHS

V souladu se směrnicí 2011/65/EU a směrnicí 2015/863.

### Neobsahuje látky SVHC

Žádné látky SVHC s obsahem vyšším než 0,1% hm. - seznam SVHC k 27.06.2024.

### Neobsahuje látky Proposition 65

Neobsahuje látky Proposition 65.

<https://www.P65Warnings.ca.gov/>

### Bez konfliktních minerálů

Tento produkt neobsahuje žádné látky označené jako "konfliktní minerály" jako je tantal, cín, zlato nebo wolfram z Demokratické republiky Kongo nebo sousedních zemí.