

Pouzdra • pro čep s kuličkami samojistný a čep s odpruženými kuličkami

22400.0912



Popis produktu

Provedení s čelními otvory (obr. 2) je určeno pro použití tam, kde má po našroubování vzniknout rovná plocha.

Pouzdra se používají pro rychlou a bezpečnou fixaci či zajištění v kombinaci s čepem s kuličkami samojistnými EH 22340., EH 22350., EH 22370. a EH 22380. a s čepem s odpruženými kuličkami EH 22400.

Možnost optimalizovaného vystředění pomocí přesného prstence (např. rychlá fixace desky a dílu).

Všechna provedení jsou korozivzdorná a odolná proti opotřebení.

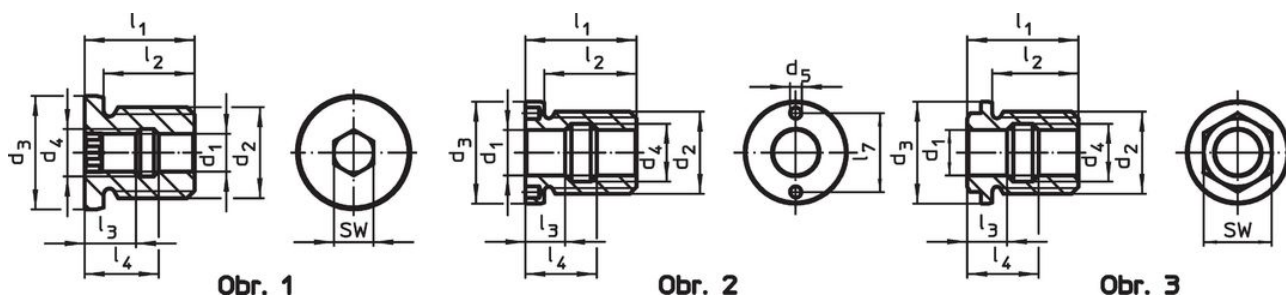
Materiál

- Nerez 1.4305

Montáž

Provedení s čelními otvory (obr. 2) se namontuje pomocí zahnutého klíče pro čelní otvory nebo nástrčného klíče pro čelní otvory. Jednoduchá a jistá montáž. Použitelné pro různé materiály. Určeno i pro tenkostěnné díly. Oboustranně použitelné.

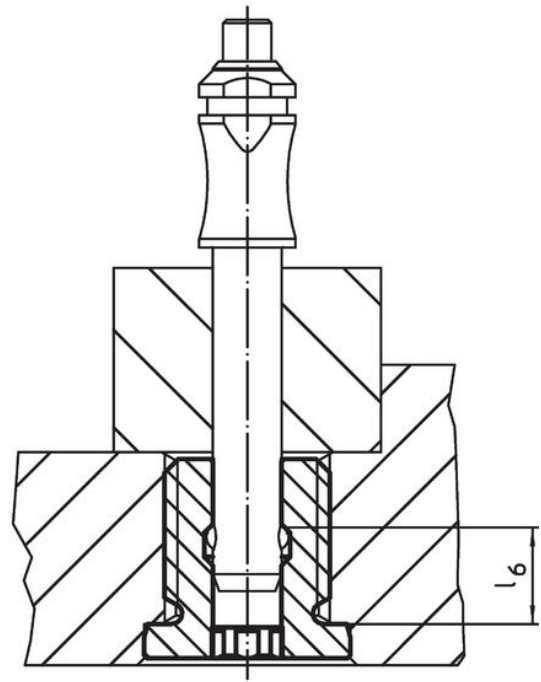
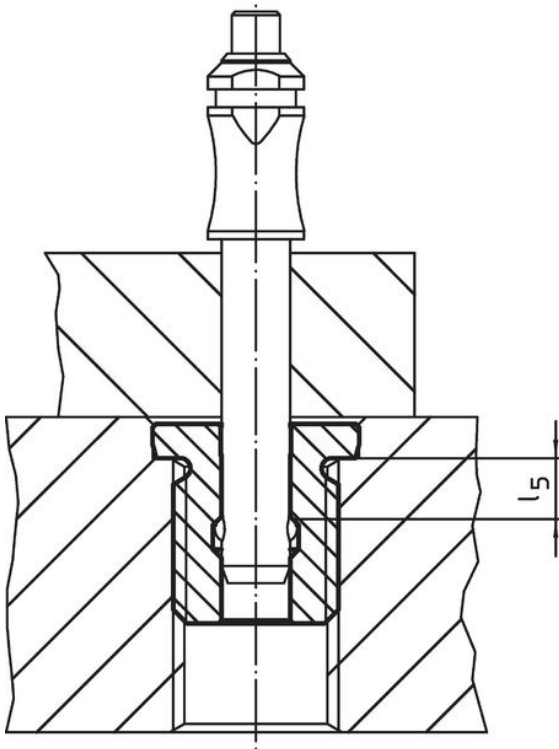
Výkres s rozměry



Informace pro objednání

Rozměry										SW	Obj. č.					
d ₁	d ₂	d ₃	d ₄	l ₁	l ₂	l ₃	l ₄	l ₅	l ₆	[mm]		[g]				
H11		h9		[mm]										[mm]	[g]	
s vnitřním šestihranem – obrázek 1																
12	M24	30	15	29	24	14	20	9,6	14,4	12	66	22400.0912				

Příklad použití



Shoda

Vyhovuje RoHS

V souladu se směrnicí 2011/65/EU a směrnicí 2015/863.

Neobsahuje látky SVHC

Žádné látky SVHC s obsahem vyšším než 0,1% hm. - seznam SVHC k 27.06.2024.

Neobsahuje látky Proposition 65

Neobsahuje látky Proposition 65.
<https://www.P65Warnings.ca.gov/>

Bez konfliktních minerálů

Tento produkt neobsahuje žádné látky označené jako "konfliktní minerály" jako je tantal, cín, zlato nebo wolfram z Demokratické republiky Kongo nebo sousedních zemí.