

## Pouzdra • s přírubou, pro čep s kuličkami samojistný a čep s odpruženými kuličkami

### 22400.0410



#### Popis produktu

Pro použití u tenkých materiálů, např. v automobilovém průmyslu, při výrobě přístrojů, zásobníků a v letectví.

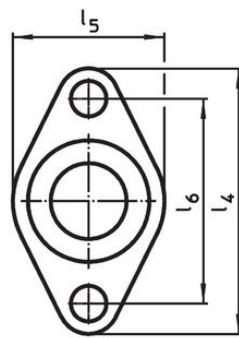
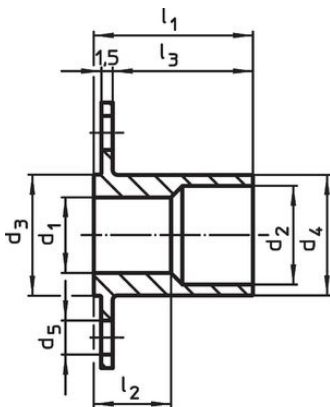
Pouzdra se používají pro rychlou a bezpečnou fixaci či zajištění v kombinaci s čepem s kuličkami samojistnými EH 22340., EH 22350., EH 22370. a EH 22380. a s čepem s odpruženými kuličkami EH 22400.

Styčná plocha příruby zajišťuje optimální rozložení sil u dílů s tenkou tloušťkou stěny. Všechna provedení jsou korozivzdorná a odolná proti opotřebení.

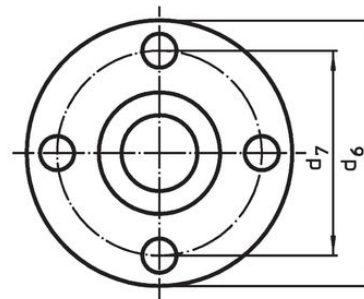
#### Materiál

- Nerez 1.4305

#### Výkres s rozměry



Obr. 1

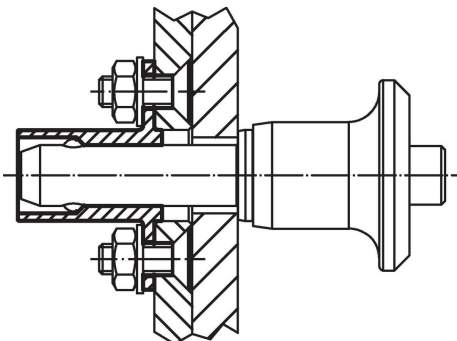


Obr. 2

#### Informace pro objednání

Rozměry										Obj. č.	
d <sub>1</sub>	d <sub>2</sub>	d <sub>3</sub>	d <sub>4</sub>	d <sub>5</sub>	d <sub>6</sub>	d <sub>7</sub>	l <sub>1</sub>	l <sub>2</sub>	l <sub>3</sub>		[g]
H11		-0,05	-0,1								
[mm]											
s kruhovou přírubou – obrázek 2											
10	13	16	15,9	4,5	35	27	21	10,2	18,5	23	22400.0410

#### Příklad použití



## Shoda

### Vyhovuje RoHS

V souladu se směrnicí 2011/65/EU a směrnicí 2015/863.

### Neobsahuje látky SVHC

Žádné látky SVHC s obsahem vyšším než 0,1% hm. - seznam SVHC k 23.01.2024.

### Neobsahuje látky Proposition 65

Neobsahuje látky Proposition 65.

<https://www.P65Warnings.ca.gov/>

### Bez konfliktních minerálů

Tento produkt neobsahuje žádné látky označené jako "konfliktní minerály" jako je tantal, cín, zlato nebo wolfram z Demokratické republiky Kongo nebo sousedních zemí.