

Pouzdra • s přírubou, pro čep s kuličkami samojistný a čep s odpruženými kuličkami 22400.0308



Popis produktu

Pro použití u tenčích materiálů, např. v automobilovém průmyslu, při výrobě přístrojů, zásobníků a v letectví.

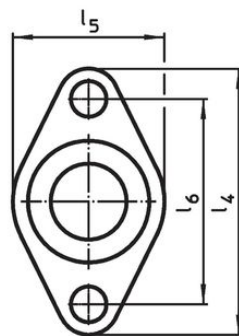
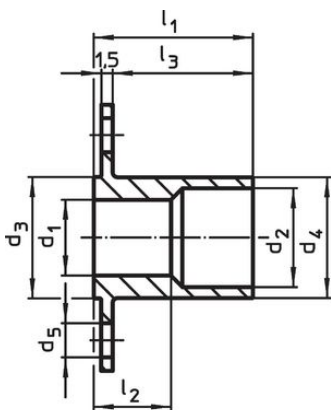
Pouzdra se používají pro rychlou a bezpečnou fixaci či zajištění v kombinaci s čep s kuličkami samojistnými EH 22340., EH 22350., EH 22370. a EH 22380. a s čep s odpruženými kuličkami EH 22400.

Styčná plocha příruby zajišťuje optimální rozložení sil u dílů s tenkou tloušťkou stěny. Všechna provedení jsou korozivzdorná a odolná proti opotřebení.

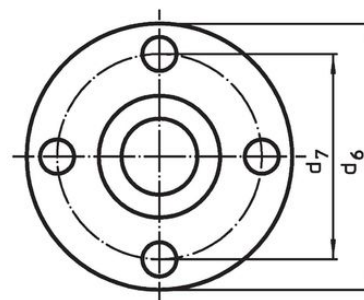
Materiál

- Nerez 1.4305

Výkres s rozměry



Obr. 1

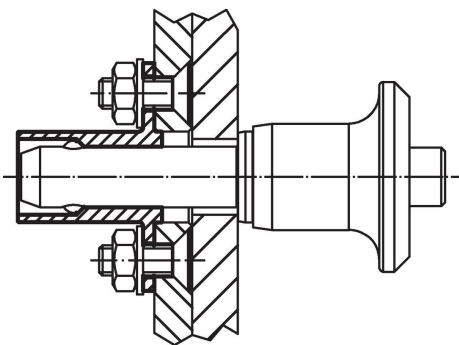


Obr. 2

Informace pro objednání

Rozměry											Obj. č.	
d ₁	d ₂	d ₃	d ₄	d ₅	l ₁	l ₂	l ₃	l ₄	l ₅	l ₆		[g]
H11		-0,05	-0,1									
[mm]												
s oválnou přírubou – obrázek 1												
8	10	12	11,9	4,5	19	10,3	16,5	30	18	22	9,8	22400.0308

Příklad použití



Shoda

Vyhovuje RoHS

V souladu se směrnicí 2011/65/EU a směrnicí 2015/863.

Neobsahuje látky SVHC

Žádné látky SVHC s obsahem vyšším než 0,1% hm. - seznam SVHC k 23.01.2024.

Neobsahuje látky Proposition 65

Neobsahuje látky Proposition 65.
<https://www.P65Warnings.ca.gov/>

Bez konfliktních minerálů

Tento produkt neobsahuje žádné látky označené jako "konfliktní minerály" jako je tantal, cín, zlato nebo wolfram z Demokratické republiky Kongo nebo sousedních zemí.