

Pouzdra • s přírubou, pro čep s kuličkami samojistný a čep s odpruženými kuličkami 22400.0306



Popis produktu

Pro použití u tenčích materiálů, např. v automobilovém průmyslu, při výrobě přístrojů, zásobníků a v letectví.

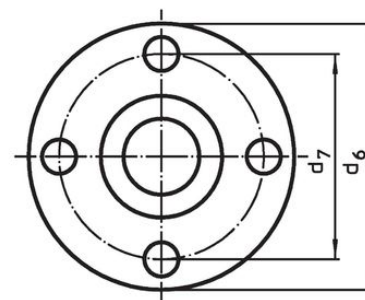
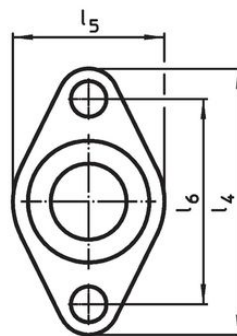
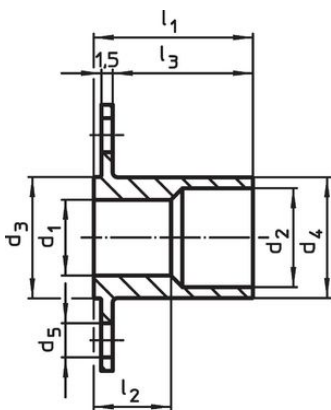
Pouzdra se používají pro rychlou a bezpečnou fixaci či zajištění v kombinaci s čepem s kuličkami samojistnými EH 22340., EH 22350., EH 22370. a EH 22380. a s čepem s odpruženými kuličkami EH 22400.

Styčná plocha příruby zajišťuje optimální rozložení sil u dílu s tenkou tloušťkou stěny. Všechna provedení jsou korozivzdorná a odolná proti opotřebení.

Materiál

- Nerez 1.4305

Výkres s rozměry



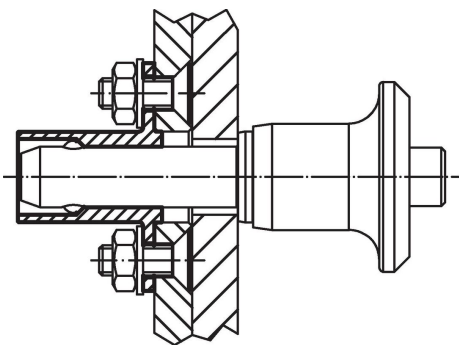
Obr. 1

Obr. 2

Informace pro objednání

| Rozměry | | | | | | | | | | | | Obj. č. |
|--------------------------------|----------------|----------------|----------------|----------------|----------------|----------------|----------------|----------------|----------------|----------------|-----|------------|
| d ₁ | d ₂ | d ₃ | d ₄ | d ₅ | l ₁ | l ₂ | l ₃ | l ₄ | l ₅ | l ₆ | [g] | |
| H11 | | -0,05 | -0,1 | | [mm] | | | | | | | |
| s oválnou přírubou – obrázek 1 | | | | | | | | | | | | |
| 6 | 8 | 10 | 9,9 | 3,4 | 13 | 5,3 | 10,5 | 25 | 15 | 19 | 5,5 | 22400.0306 |

Příklad použití



Shoda

Vyhovuje RoHS

V souladu se směrnicí 2011/65/EU a směrnicí 2015/863.

Neobsahuje látky SVHC

Žádné látky SVHC s obsahem vyšším než 0,1% hm. - seznam SVHC k 23.01.2024.

Neobsahuje látky Proposition 65

Neobsahuje látky Proposition 65.
<https://www.P65Warnings.ca.gov/>

Bez konfliktních minerálů

Tento produkt neobsahuje žádné látky označené jako "konfliktní minerály" jako je tantal, cín, zlato nebo wolfram z Demokratické republiky Kongo nebo sousedních zemí.