

Pouzdra • s přírubou, pro čep s kuličkami samojistný a čep s odpruženými kuličkami 22400.0305



Popis produktu

Pro použití u tenčích materiálů, např. v automobilovém průmyslu, při výrobě přístrojů, zásobníků a v letectví.

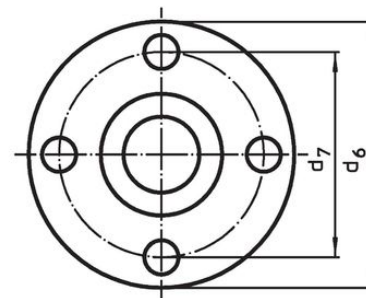
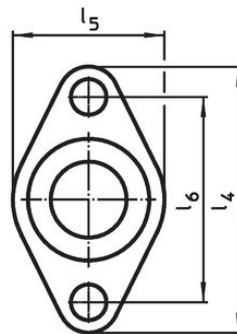
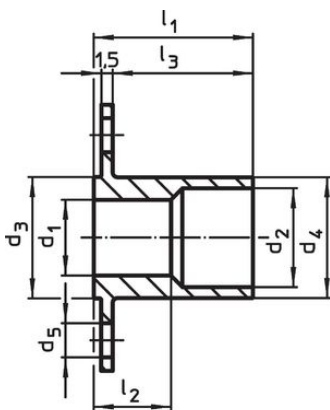
Pouzdra se používají pro rychlou a bezpečnou fixaci či zajištění v kombinaci s čep s kuličkami samojistnými EH 22340., EH 22350., EH 22370. a EH 22380. a s čep s odpruženými kuličkami EH 22400.

Styčná plocha příruby zajišťuje optimální rozložení sil u dílu s tenkou tloušťkou stěny. Všechna provedení jsou korozivzdorná a odolná proti opotřebení.

Materiál

- Nerez 1.4305

Výkres s rozměry



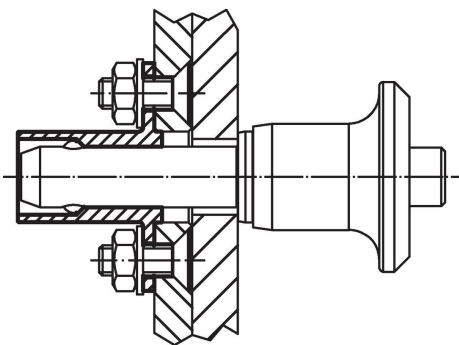
Obr. 1

Obr. 2

Informace pro objednání

					Rozměry							Obj. č.	
d ₁	d ₂	d ₃	d ₄	d ₅	l ₁	l ₂	l ₃	l ₄	l ₅	l ₆			
H11		-0,05	-0,1									[g]	
s oválnou přírubou – obrázek 1													
5	8	10	9,9	3,4	12	5,4	9,5	25	15	19	5,8	22400.0305	

Příklad použití



Shoda

Vyhovuje RoHS

V souladu se směrnicí 2011/65/EU a směrnicí 2015/863.

Neobsahuje látky SVHC

Žádné látky SVHC s obsahem vyšším než 0,1% hm. - seznam SVHC k 27.06.2024.

Neobsahuje látky Proposition 65

Neobsahuje látky Proposition 65.
<https://www.P65Warnings.ca.gov/>

Bez konfliktních minerálů

Tento produkt neobsahuje žádné látky označené jako "konfliktní minerály" jako je tantal, cín, zlato nebo wolfram z Demokratické republiky Kongo nebo sousedních zemí.