

Čepy • s odpruženými kuličkami 22400.0110



Popis produktu

K časté fixaci, aretaci, přestavění, výměně a zajištění dílů. Rychlá a snadná možnost uvolnění pro často opakovaná spojení.
Všechna provedení jsou korozivzdorná.
Provedení s ergonomickým držadlem.

Materiál

Čepová část

- Nerez 1.4305

Držadlo

- Termoplast PA 6, šedá

Pružina

- Nerez

Další informace

Poznámky

Bezpečnostní upozornění: kuličky jsou odpruženy, ale nejsou zajištěny, jak je tomu u EH 22340., EH 22350., EH 22360., EH 22370. a EH 22380.

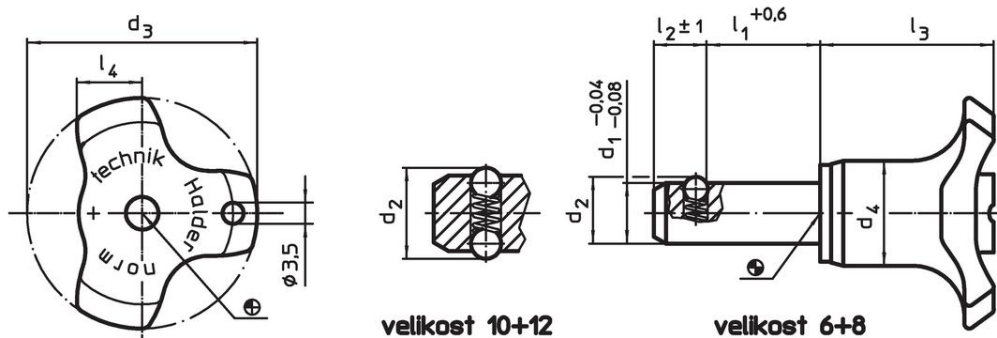
Příslušenství

Možnost upevnění lanka EH 22400.

Další produkty

- Pouzdra, pro čep s kuličkami samojistný a čep s odpruženými kuličkami
- Pouzdra, s přírubou, pro čep s kuličkami samojistný a čep s odpruženými kuličkami
- Lanka
- Naváděcí pouzdra, s prstencem, DIN 172 A
- Naváděcí pouzdra, bez prstence, DIN 179 A

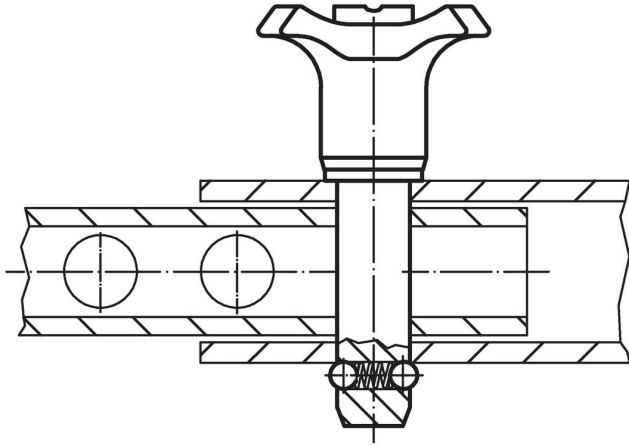
Výkres s rozměry



Informace pro objednání

Rozměry								Montážní otvor H11	Pevnost ve stříhu, ve dvou průřezích	Tažná síla max. nenaolejováno	Teplota		Obj. č.	
d ₁	l ₁	d ₂	d ₃	d ₄	l ₂	l ₃	l ₄				min.	max.		[g]
-0,04 -0,08	+0,6				±1			[mm]	[mm]	[kN]	[N]	[°C]		
10	30	12	38	17,3	8,7	28,6	10,8	10	62	30	-30	80	40	22400.0110

Příklad použití



Shoda

Vyhovuje RoHS

V souladu se směrnicí 2011/65/EU a směrnicí 2015/863.

Neobsahuje látky SVHC

Žádné látky SVHC s obsahem vyšším než 0,1% hm. - seznam SVHC k 27.06.2024.

Neobsahuje látky Proposition 65

Neobsahuje látky Proposition 65.
<https://www.P65Warnings.ca.gov/>

Bez konfliktních minerálů

Tento produkt neobsahuje žádné látky označené jako "konfliktní minerály" jako je tantal, cín, zlato nebo wolfram z Demokratické republiky Kongo nebo sousedních zemí.