

## Čepy s kuličkami • samozjistné, se standardním držadlem, titan

---

22390.0048



### Popis produktu

Čepy s kuličkami z titanu vykazují pozitivní materiálové vlastnosti:

- O 40 % nižší hmotnost oproti ocelové variantě.
- Absolutní odolnost proti korozi.

Titánové provedení má uplatnění např. u lehkých konstrukcí, v chemické výrobě a u dílů v kontaktu s mořskou vodou.

K časté fixaci, aretaci, přestavění, výměně a zajištění dílů. Rychlá a snadná možnost uvolnění pro často opakovaná spojení.

Kompaktní provedení se standardním držadlem.

#### Materiál

##### Čepová část

- Titan

##### Koule

- Keramika

##### Pružina

- Materiál odolný korozi

#### Obsluha

Stlačením tlačítka se kuličky odblokují.

#### Další informace

##### Poznámky

Nestandardní provedení dle poptávky.

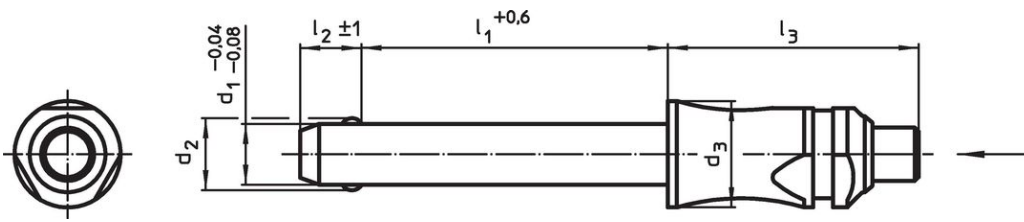
##### Příslušenství

Možnost upevnění lanka EH 22400.

##### Další produkty

- Čepy s kuličkami, samojistné, se standardním držadlem
- Lanka

### Výkres s rozměry

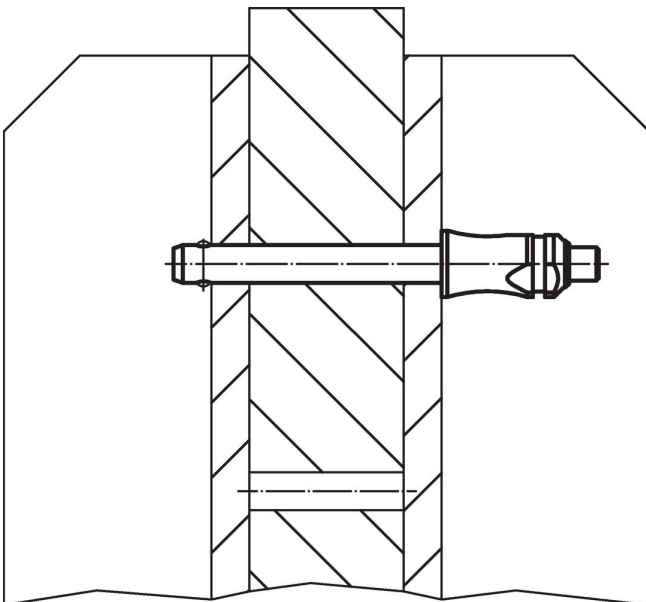


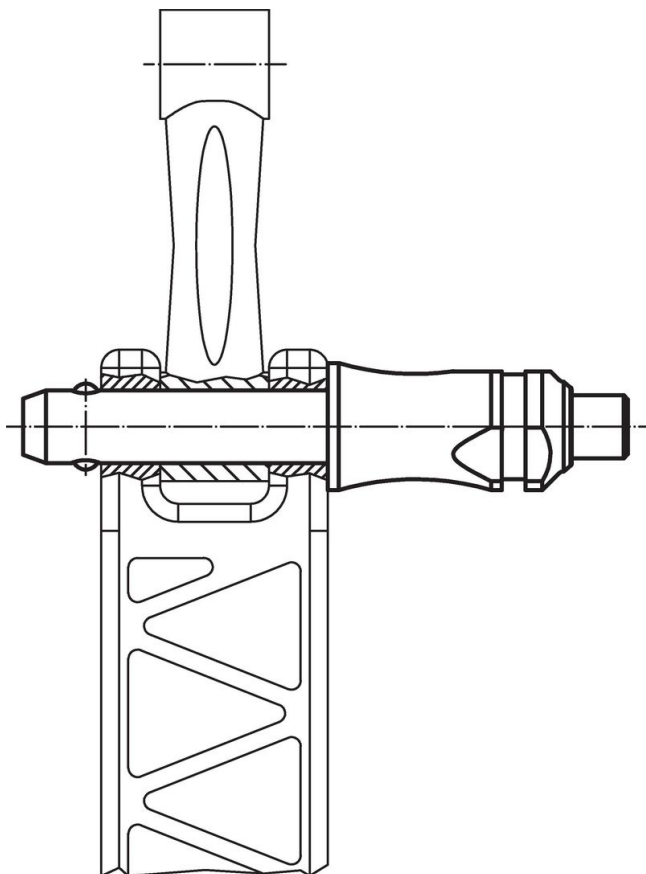
### Informace pro objednání

Rozměry					Montážní otvor	Pevnost ve stříhu, ve dvou průřezech <sup>1)</sup>	🌡️	🏋️	Obj. č.	
d <sub>1</sub>	l <sub>1</sub>	d <sub>2</sub>	d <sub>3</sub>	l <sub>2</sub>	l <sub>3</sub>	H11	max.			
-0,04 -0,08	+0,6			±1		[mm]	[kN]	[°C]	[g]	
[mm]										
10	40	12	14	9,6	26,2	10	69	400	29	22390.0048

<sup>1)</sup> Pevnost ve stříhu odpovídající DIN 50141 (stanovená zkouškami)

### Příklad použití





## Shoda

### Vyhovuje RoHS

V souladu se směrnicí 2011/65/EU a směrnicí 2015/863.

### Neobsahuje látky SVHC

Žádné látky SVHC s obsahem vyšším než 0,1% hm. - seznam SVHC k 27.06.2024.

### Neobsahuje látky Proposition 65

Neobsahuje látky Proposition 65.  
<https://www.P65Warnings.ca.gov/>

### Bez konfliktních minerálů

Tento produkt neobsahuje žádné látky označené jako "konfliktní minerály" jako je tantal, cín, zlato nebo wolfram z Demokratické republiky Kongo nebo sousedních zemí.