

Čepy s kuličkami • samojistné, se standardním držadlem, titan

22390.0026



Popis produktu

Čepy s kuličkami z titanu vykazují pozitivní materiálové vlastnosti:

- O 40 % nižší hmotnost oproti ocelové variantě.
- Absolutní odolnost proti korozi.

Titánové provedení má uplatnění např. u lehkých konstrukcí, v chemické výrobě a u dílů v kontaktu s mořskou vodou.

K časté fixaci, aretaci, přestavění, výměně a zajištění dílů. Rychlá a snadná možnost uvolnění pro často opakovaná spojení.

Kompaktní design se standardním držadlem.

Materiál

Čepová část

- Titan

Koule

- Keramika

Pružina

- Materiál odolný korozi

Obsluha

Stlačením tlačítka se kuličky odblokují.

Další informace

Poznámky

Nestandardní provedení dle poptávky.

Příslušenství

Možnost upevnění lanka EH 22400.

Další produkty

- Čepy s kuličkami, samojistné, se standardním držadlem
- Lanka

Výkres s rozměry

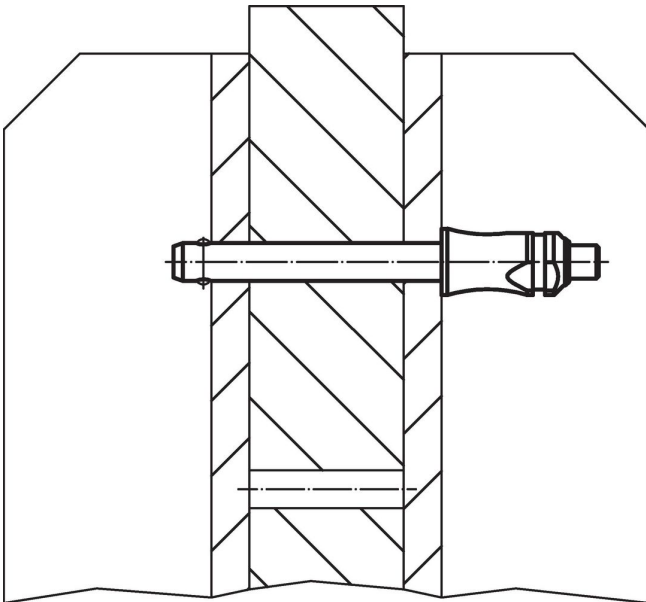


Informace pro objednání

Rozměry						Montážní otvor H11	Pevnost ve stříhu, ve dvou průřezích ¹⁾ min.	🌡️ max.	🏋️ [g]	Obj. č.
d ₁	l ₁	d ₂	d ₃	l ₂	l ₃	[mm]	[kN]	[°C]	[g]	
-0,04 -0,08	+0,6			±1						
[mm]						[mm]	[kN]	[°C]	[g]	
6	30	7	10	7	26,2	6	23	400	8,8	22390.0026

¹⁾ Pevnost ve stříhu odpovídající DIN 50141 (stanovená zkouškami)

Příklad použití





Shoda

Vyhovuje RoHS

V souladu se směrnicí 2011/65/EU a směrnicí 2015/863.

Neobsahuje látky SVHC

Žádné látky SVHC s obsahem vyšším než 0,1% hm. - seznam SVHC k 27.06.2024.

Neobsahuje látky Proposition 65

Neobsahuje látky Proposition 65.
<https://www.P65Warnings.ca.gov/>

Bez konfliktních minerálů

Tento produkt neobsahuje žádné látky označené jako "konfliktní minerály" jako je tantal, cín, zlato nebo wolfram z Demokratické republiky Kongo nebo sousedních zemí.