

Čepy s kuličkami • samojistné, s kombinovaným držadlem, tvrzené

22380.0916



Popis produktu

K časté fixaci, aretaci, přestavení, výměně a zajištění dílů. Rychlá a snadná možnost uvolnění pro často opakovaná spojení.

Všechna provedení jsou korozivzdorná. U nerez 1.4542 je vysoce pevný čep, tvrzený, extrémně zatížitelný, vysoce odolný proti opotřebení.

Ergonomické držadlo, různé barevné kombinace. Tvar držadla zabraňuje nechtěnému odjištění.

Materiál

Čepová část

- Nerez 1.4542, tvrzená

Držadlo

- Termoplast PA 6 černá / černá

Pružina

- Nerez

Obsluha

Stlačením tlačítka se kuličky odblokuje.

Značení

Provedení nerez 1.4542 se značením pod kuličkami.

Další informace

Poznámky

Nestandardní provedení dle poptávky.

Odkazy

Nerez 1.4305, viz. EH 22370.

Příslušenství

Možnost upevnění lanka EH 22400.

Další produkty

- Čepy s kuličkami, samojistné, s kombinovaným držadlem
- Pouzdra, pro čep s kuličkami samojistný a čep s odpruženými kuličkami
- Pouzdra, s přírubou, pro čep s kuličkami samojistný a čep s odpruženými kuličkami
- Lanka
- Naváděcí pouzdra, s prstencem, DIN 172 A
- Naváděcí pouzdra, bez prstence, DIN 179 A

Výkres s rozměry



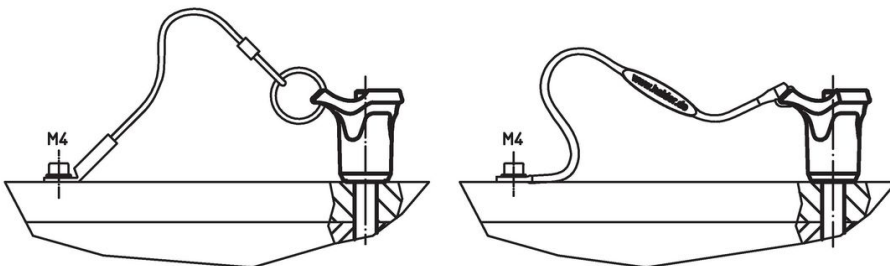
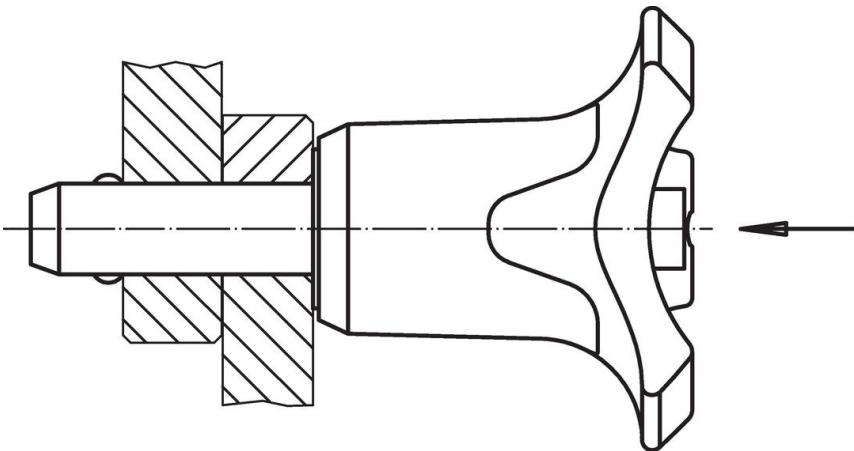
** Provedení nerez 1.4542 se značením.

Informace pro objednání

| Rozměry | | | | Montážní otvor H11 | Pevnost ve stříhu, ve dvou průřezích ¹⁾ min. | Teplota | | Obj. č. |
|----------------------|----------------|----------------|----------------|-----------------------|--|---------|------|------------|
| d ₁ | l ₁ | d ₂ | d ₃ | | | min. | max. | |
| -0,04 -0,08 | +0,6 | | | [mm] | [kN] | [°C] | [g] | |
| | | | | d ₄ | | | | |
| | | | | l ₂ ±1 | | | | |
| | | | | l ₃ | | | | |
| | | | | l ₄ | | | | |
| Barva držadla: černá | | | | | | | | |
| 20 | 120 | 25 | 57,1 | 33,8 | 20,5 | 50,7 | 21,5 | 20 |
| | | | | | | | | 403 |
| | | | | | | | | -30 |
| | | | | | | | | 80 |
| | | | | | | | | 488 |
| | | | | | | | | 22380.0916 |

¹⁾ Pevnost ve stříhu odpovídající DIN 50141

Příklad použití



Shoda

Vyhovuje RoHS

V souladu se směrnicí 2011/65/EU a směrnicí 2015/863.

Neobsahuje látky SVHC

Žádné látky SVHC s obsahem vyšším než 0,1% hm. - seznam SVHC k 27.06.2024.

Neobsahuje látky Proposition 65

Neobsahuje látky Proposition 65.

<https://www.P65Warnings.ca.gov/>

Bez konfliktních minerálů

Tento produkt neobsahuje žádné látky označené jako "konfliktní minerály" jako je tantal, cín, zlato nebo wolfram z Demokratické republiky Kongo nebo sousedních zemí.