

## Čepy s kuličkami • samojistné, s elastickým držadlem

22380.0722



### Popis produktu

K časté fixaci, aretaci, přestavení, výměně a zajištění dílů. Pro mnohostranné použití v různých odvětvích, např. sport, volný čas, medicína, strojírenství atd. Rychlá a jednoduchá možnost uvolnění pro často se opakující spojení.

Všechna provedení jsou korozivzdorná. U nerezí 1.4542 je vysoce pevný čep, tvrzený, extrémně zatížitelný, vysoce odolný proti opotřebení.

Elastické, ergonomické držadlo se samostatným vrácením do původní polohy (zajištění). Nový, moderní, patentovaný design.

### Materiál

#### Čepová část

- Nerez 1.4542, tvrzená

#### Držadlo

- Termoplast (PBT/TPE), šedá / oranžová

### Obsluha

Stlačením tlačítka se kuličky odblokuji.

### Značení

Provedení nerez 1.4542 se značením pod kuličkami.

### Další informace

#### Poznámky

Nestandardní provedení dle poptávky.

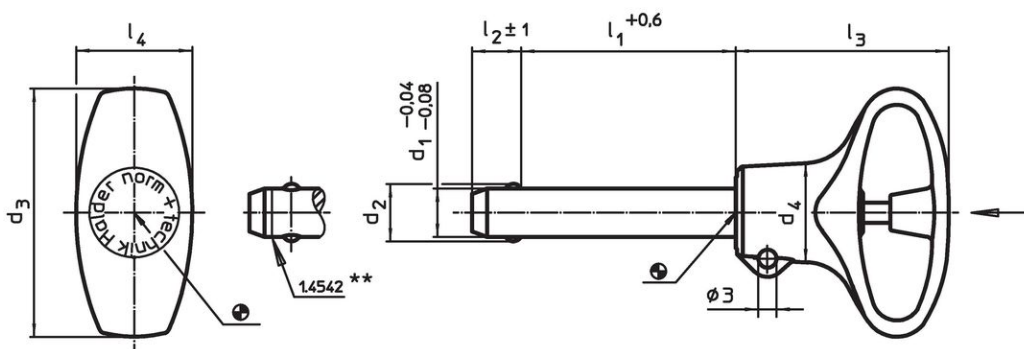
#### Příslušenství

Možnost upevnění lanka EH 22400.

#### Další produkty

- Pouzdra, pro čep s kuličkami samojistný a čep s odpruženými kuličkami
- Pouzdra, s přírubou, pro čep s kuličkami samojistný a čep s odpruženými kuličkami
- Lanka
- Naváděcí pouzdra, s prstencem, DIN 172 A
- Naváděcí pouzdra, bez prstence, DIN 179 A

### Výkres s rozměry



\*\* Provedení nerez 1.4542 se značením.

### Informace pro objednání

Rozměry								Montážní otvor H11 [mm]	min.   max.		Pevnost ve stříhu, ve dvou průřezích <sup>1)</sup> min. [kN]	Obj. č.	
d <sub>1</sub>	l <sub>1</sub>	d <sub>2</sub>	d <sub>3</sub>	d <sub>4</sub>	l <sub>2</sub>	l <sub>3</sub>	l <sub>4</sub>		min.	max.			[g]
-0,04 -0,08	+0,6				±1				[°C]				
<b>Nerez</b>													
6	10	7	36	12,7	7	31	15,9	6	-30	80	10	35	22380.0722

<sup>1)</sup> Pevnost ve stříhu odpovídající DIN 50141

Příklad použití





## Shoda

### Vyhovuje RoHS

V souladu se směrnicí 2011/65/EU a směrnicí 2015/863.

### Neobsahuje látky SVHC

Žádné látky SVHC s obsahem vyšším než 0,1% hm. - seznam SVHC k 27.06.2024.

### Neobsahuje látky Proposition 65

Neobsahuje látky Proposition 65.  
<https://www.P65Warnings.ca.gov/>

### Bez konfliktních minerálů

Tento produkt neobsahuje žádné látky označené jako "konfliktní minerály" jako je tantal, cín, zlato nebo wolfram z Demokratické republiky Kongo nebo sousedních zemí.