

Čepy s kuličkami • samojistné, s elastickým držadlem

22380.0716



Popis produktu

K časté fixaci, aretaci, přestavení, výměně a zajištění dílů. Pro mnohostranné použití v různých odvětvích, např. sport, volný čas, medicína, strojírenství atd. Rychlá a jednoduchá možnost uvolnění pro často se opakující spojení.

Všechna provedení jsou korozivzdorná. U nerezí 1.4542 je vysoce pevný čep, tvrzený, extrémně zatížitelný, vysoce odolný proti opotřebení.

Elastické, ergonomické držadlo se samostatným vrácením do původní polohy (zajištění). Nový, moderní, patentovaný design.

Materiál

Čepová část

- Nerez 1.4542, tvrzená

Držadlo

- Termoplast (PBT/TPE), šedá / oranžová

Obsluha

Stlačením tlačítka se kuličky odblokuji.

Značení

Provedení nerez 1.4542 se značením pod kuličkami.

Další informace

Poznámky

Nestandardní provedení dle poptávky.

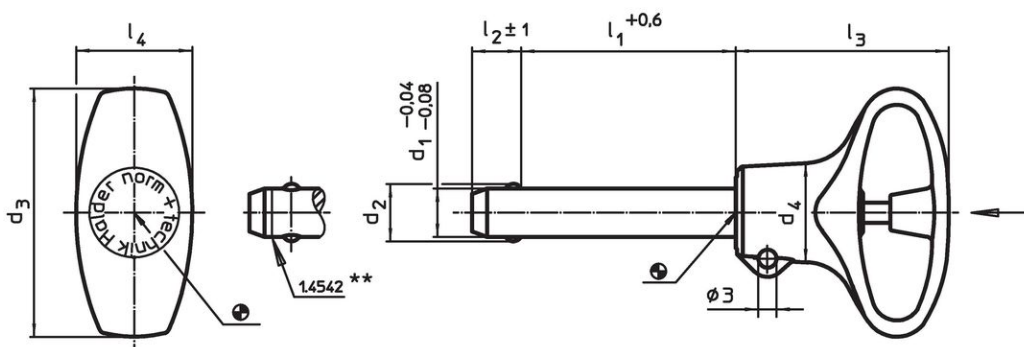
Příslušenství

Možnost upevnění lanka EH 22400.

Další produkty

- Pouzdra, pro čep s kuličkami samojistný a čep s odpruženými kuličkami
- Pouzdra, s přírubou, pro čep s kuličkami samojistný a čep s odpruženými kuličkami
- Lanka
- Naváděcí pouzdra, s prstencem, DIN 172 A
- Naváděcí pouzdra, bez prstence, DIN 179 A

Výkres s rozměry



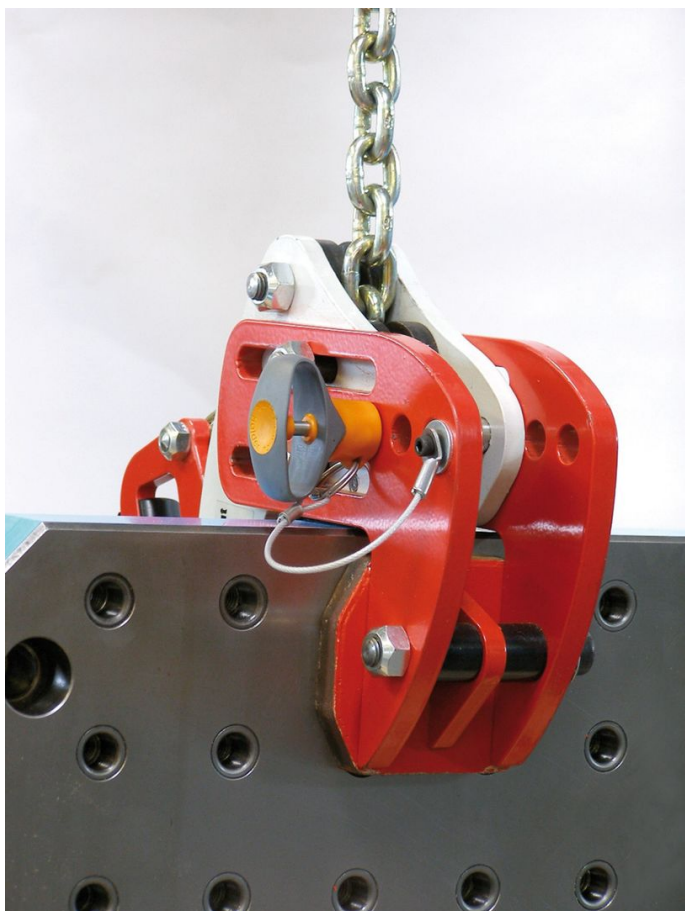
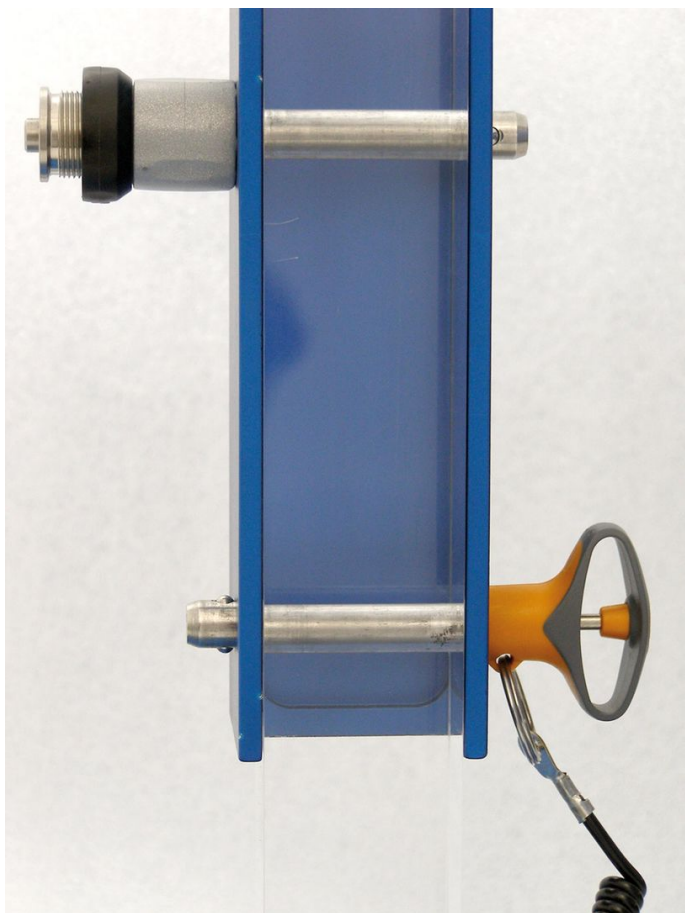
** Provedení nerez 1.4542 se značením.

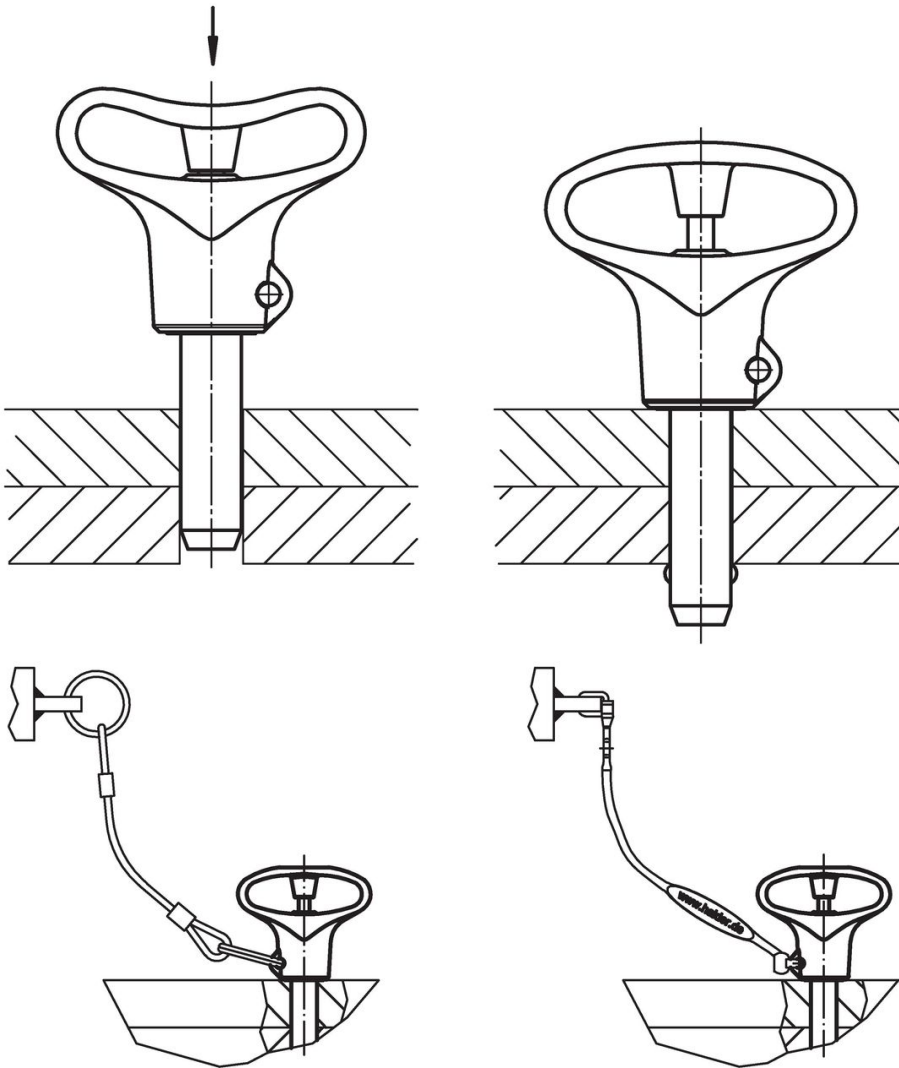
Informace pro objednání

Rozměry								Montážní otvor	min. max.		Pevnost ve stříhu, ve dvou průřezích ¹⁾ min. [kN]	Obj. č.		
d ₁	l ₁	d ₂	d ₃	d ₄	l ₂	l ₃	l ₄	H11	[mm]	[°C]			[g]	
-0,04 -0,08	+0,6				±1									
Nerez														
5	30	5,5	36	12,7	6	31	15,9	5	-30	80	12	24	22380.0716	

¹⁾ Pevnost ve stříhu odpovídající DIN 50141

Příklad použití





Shoda

Vyhovuje RoHS

V souladu se směrnicí 2011/65/EU a směrnicí 2015/863.

Neobsahuje látky SVHC

Žádné látky SVHC s obsahem vyšším než 0,1% hm. - seznam SVHC k 27.06.2024.

Neobsahuje látky Proposition 65

Neobsahuje látky Proposition 65.
<https://www.P65Warnings.ca.gov/>

Bez konfliktních minerálů

Tento produkt neobsahuje žádné látky označené jako "konfliktní minerály" jako je tantal, cín, zlato nebo wolfram z Demokratické republiky Kongo nebo sousedních zemí.