

Čepy s kuličkami • samojistné, s přestavitelným držadlem

22380.0608



Popis produktu

K fixaci a upnutí dvou dílů, popř. bezvůlovému usazení na protikus. Rozsah sevření je plynule nastavitelný rukou pomocí matice/kontramatice. Všechna provedení jsou korozivzdorná. U nerezí 1.4542 je vysoce pevný čep, tvrzený, extrémně zatížitelný, vysoce odolný proti opotřebení.

Materiál

Čepová část

- Nerez 1.4542, tvrzená

Kontramatice

- Termoplast, černá

Pružina

- Nerez

Stavěcí matice

- Termoplast, stříbrná

Obsluha

Stlačením tlačítka se kuličky odblokují.

Značení

Provedení nerez 1.4542 se značením pod kuličkami.

Další informace

Poznámky

Nestandardní provedení dle poptávky.

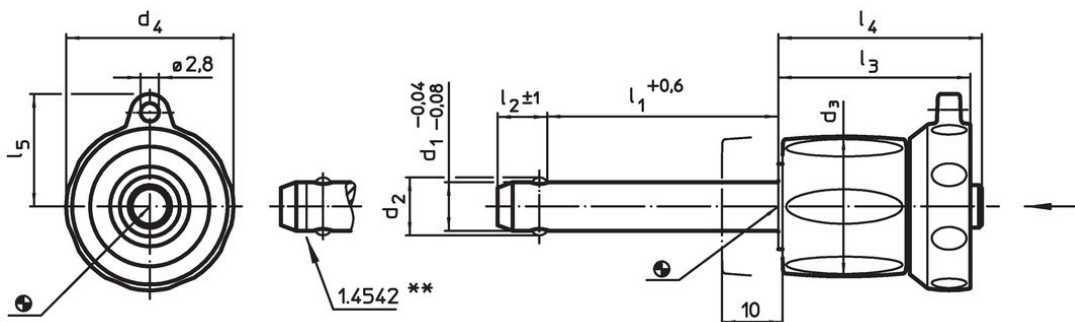
Příslušenství

Možnost upevnění lanka EH 22400.

Další produkty



- Pouzdra, pro čep s kuličkami samojistný a čep s odpruženými kuličkami
- Pouzdra, s přírubou, pro čep s kuličkami samojistný a čep s odpruženými kuličkami
- Lanka
- Naváděcí pouzdra, s prstencem, DIN 172 A
- Naváděcí pouzdra, bez prstence, DIN 179 A

Výkres s rozměry



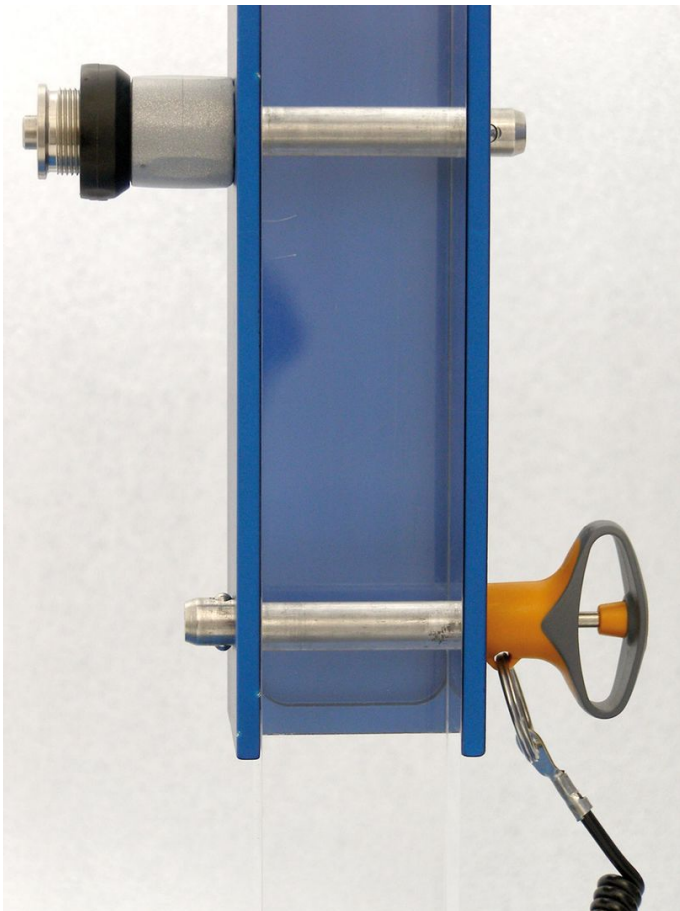
** Provedení nerez 1.4542 se značením.

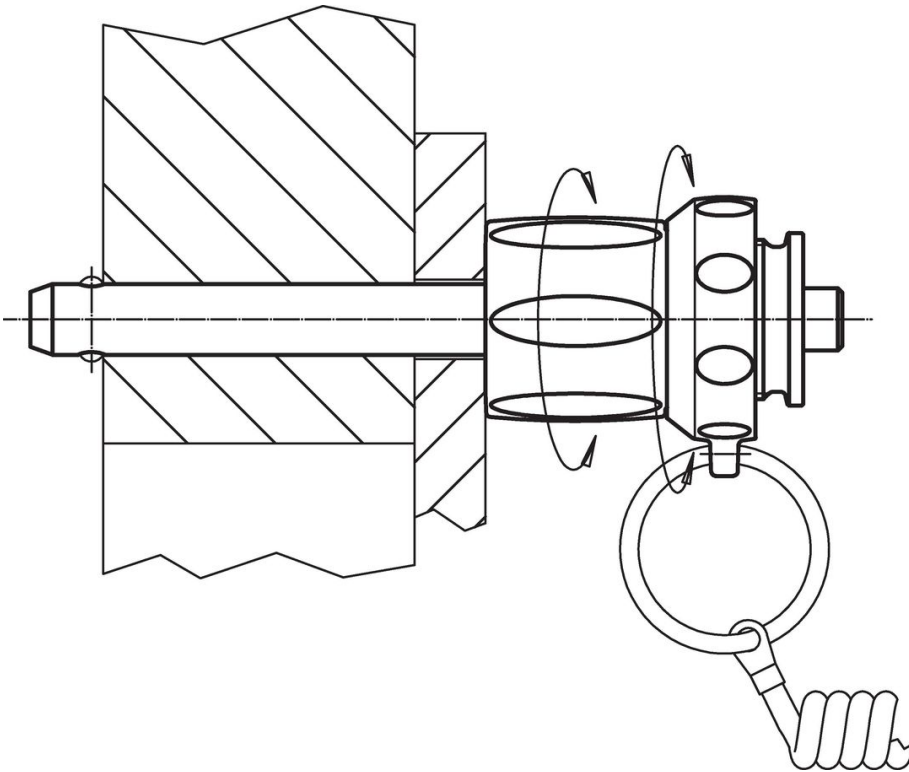
Informace pro objednání

d ₁	l ₁	d ₂	d ₃	Rozměry					Montážní otvor H11	 min. max.		 [g]	Pevnost ve stříhu, ve dvou průřezech ¹⁾ min. [kN]	Obj. č.	
				d ₄	l ₂ ±1	l ₃	l ₄	l ₅		[mm]	[°C]				
-0,04 -0,08	+0,6														
Nerez															
6	30 – 40	7	17,6	23,6	7	25,7	26,2	15,9	6	-30	80	31	35	22380.0608	

¹⁾ Pevnost ve stříhu odpovídající DIN 50141

Příklad použití





Shoda

Vyhovuje RoHS

V souladu se směrnicí 2011/65/EU a směrnicí 2015/863.

Neobsahuje látky SVHC

Žádné látky SVHC s obsahem vyšším než 0,1% hm. - seznam SVHC k 23.01.2024.

Neobsahuje látky Proposition 65

Neobsahuje látky Proposition 65.
<https://www.P65Warnings.ca.gov/>

Bez konfliktních minerálů

Tento produkt neobsahuje žádné látky označené jako "konfliktní minerály" jako je tantal, cín, zlato nebo wolfram z Demokratické republiky Kongo nebo sousedních zemí.