

## Čepy s kuličkami • samojistné, s přestavitelným držadlem

22380.0593



### Popis produktu

K fixaci a upnutí dvou dílů, popř. bezvúlovému usazení na protikus. Rozsah sevření je plynule nastavitelný rukou pomocí matice/kontramatice. Všechna provedení jsou korozivzdorná. U nerezí 1.4542 je vysoce pevný čep, tvrzený, extrémně zatížitelný, vysoce odolný proti opotřebení.

### Materiál

#### Čepová část

- Nerez 1.4542, tvrzená

#### Kontramatice

- Termoplast, černá

#### Pružina

- Nerez

#### Stavěcí matice

- Termoplast, stříbrná

### Obsluha

Stlačením tlačítka se kuličky odblokuje.

### Značení

Provedení nerez 1.4542 se značením pod kuličkami.

### Další informace

### Poznámky

Nestandardní provedení dle poptávky.

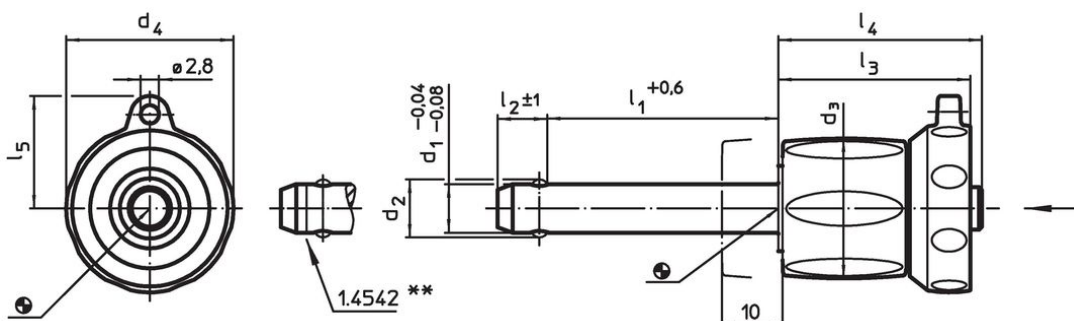
### Příslušenství

Možnost upevnění lanka EH 22400.

### Další produkty



- Pouzdra, pro čep s kuličkami samojistný a čep s odpruženými kuličkami
- Pouzdra, s přírubou, pro čep s kuličkami samojistný a čep s odpruženými kuličkami
- Lanka
- Naváděcí pouzdra, s prstencem, DIN 172 A
- Naváděcí pouzdra, bez prstence, DIN 179 A

### Výkres s rozměry



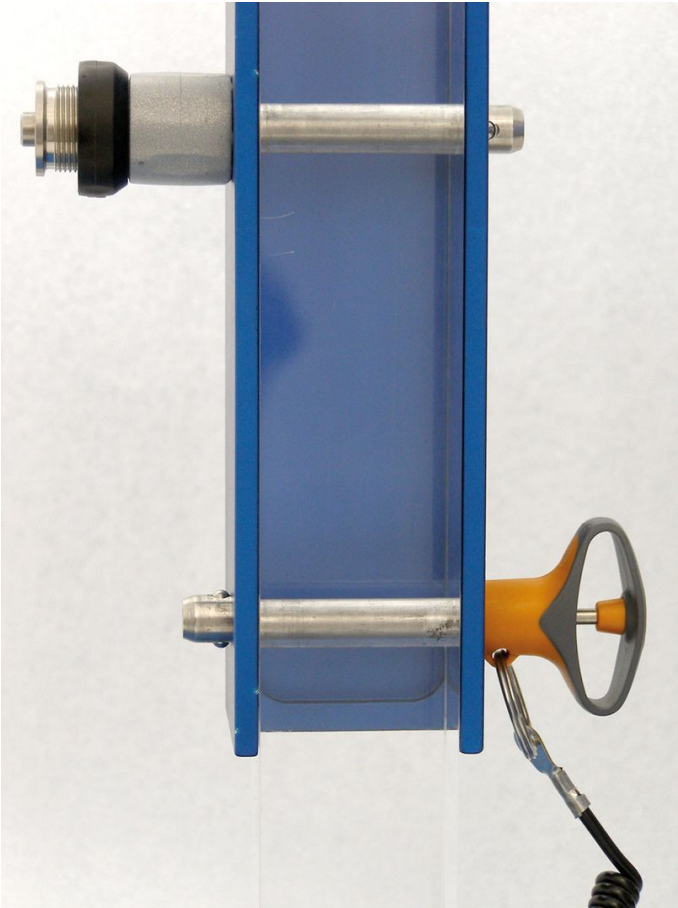
\*\* Provedení nerez 1.4542 se značením.

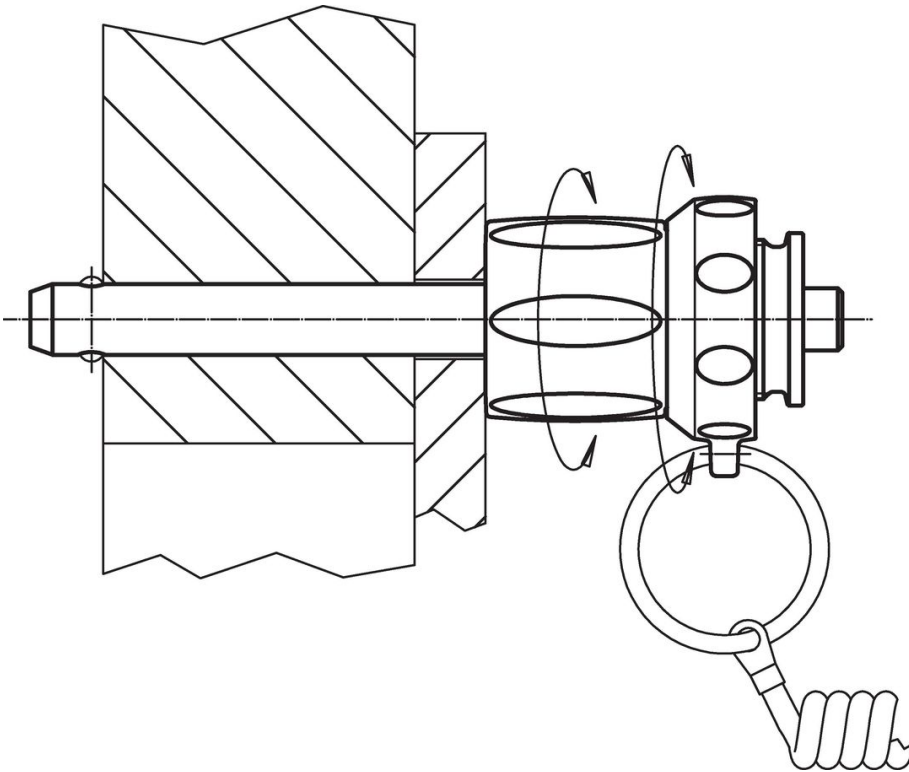
### Informace pro objednání

| d <sub>1</sub> | l <sub>1</sub> | d <sub>2</sub> | d <sub>3</sub> | Rozměry        |                |                |                |                | Montážní otvor H11 | <br>min.   max. |      | <br>[g] | Pevnost ve stříhu, ve dvou průřezích <sup>1)</sup><br>min.<br>[kN] | Obj. č.    |      |
|----------------|----------------|----------------|----------------|----------------|----------------|----------------|----------------|----------------|--------------------|--|------|--|--|------------|------|
|                |                |                |                | d <sub>4</sub> | l <sub>2</sub> | l <sub>3</sub> | l <sub>4</sub> | l <sub>5</sub> |                    | [mm]   | [°C] |  |  |            | [mm] |
| -0,04<br>-0,08 | +0,6           |                |                |                | ±1             |                |                |                |                    |  |      |  |  |            |      |
| [mm]           |                |                |                |                |                |                |                |                |                    |  |      |  |  |            |      |
| <b>Nerez</b>   |                |                |                |                |                |                |                |                |                    |  |      |  |  |            |      |
| 5              | 5 – 15         | 5,5            | 17,6           | 23,6           | 6              | 25,7           | 26,2           | 15,9           | 5                  | -30  | 80   | 25   | 24   | 22380.0593 |      |

<sup>1)</sup> Pevnost ve stříhu odpovídající DIN 50141

### Příklad použití





## Shoda

### Vyhovuje RoHS

V souladu se směrnicí 2011/65/EU a směrnicí 2015/863.

### Neobsahuje látky SVHC

Žádné látky SVHC s obsahem vyšším než 0,1% hm. - seznam SVHC k 23.01.2024.

### Neobsahuje látky Proposition 65

Neobsahuje látky Proposition 65.  
<https://www.P65Warnings.ca.gov/>

### Bez konfliktních minerálů

Tento produkt neobsahuje žádné látky označené jako "konfliktní minerály" jako je tantal, cín, zlato nebo wolfram z Demokratické republiky Kongo nebo sousedních zemí.