

## Čepy s kuličkami • samojistné, s kombinovaným držadlem, tvrzené

22380.0182



### Popis produktu

K časté fixaci, aretaci, přestavení, výměně a zajištění dílů. Rychlá a snadná možnost uvolnění pro často opakovaná spojení.

Všechna provedení jsou korozivzdorná. U nerezí 1.4542 je vysoce pevný čep, tvrzený, extrémně zatížitelný, vysoce odolný proti opotřebení.

Ergonomické držadlo, různé barevné kombinace. Tvar držadla zabraňuje nechtěnému odjištění.

### Materiál

#### Čepová část

- Nerez 1.4542, tvrzená

#### Držadlo

- Termoplast PA 6 šedá / oranžová

#### Pružina

- Nerez

### Obsluha

Stlačením tlačítka se kuličky odblokuje.

### Značení

Provedení nerez 1.4542 se značením pod kuličkami.

### Další informace

### Poznámky

Nestandardní provedení dle poptávky.

### Odkazy

Nerez 1.4305, viz. EH 22370.

### Příslušenství

Možnost upevnění lanka EH 22400.

### Další produkty

- Čepy s kuličkami, samojistné, s kombinovaným držadlem
- Pouzdra, pro čep s kuličkami samojistný a čep s odpruženými kuličkami
- Pouzdra, s přírubou, pro čep s kuličkami samojistný a čep s odpruženými kuličkami
- Lanka
- Naváděcí pouzdra, s prstencem, DIN 172 A
- Naváděcí pouzdra, bez prstence, DIN 179 A

### Výkres s rozměry



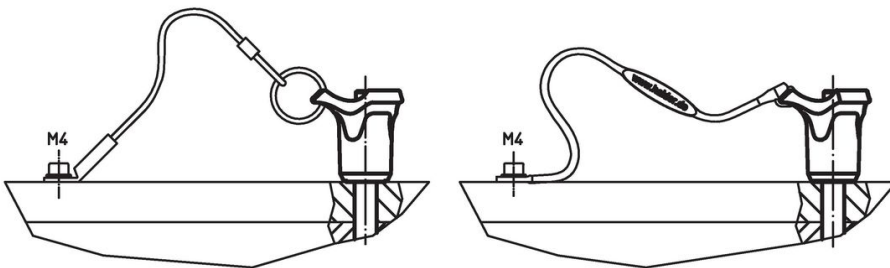
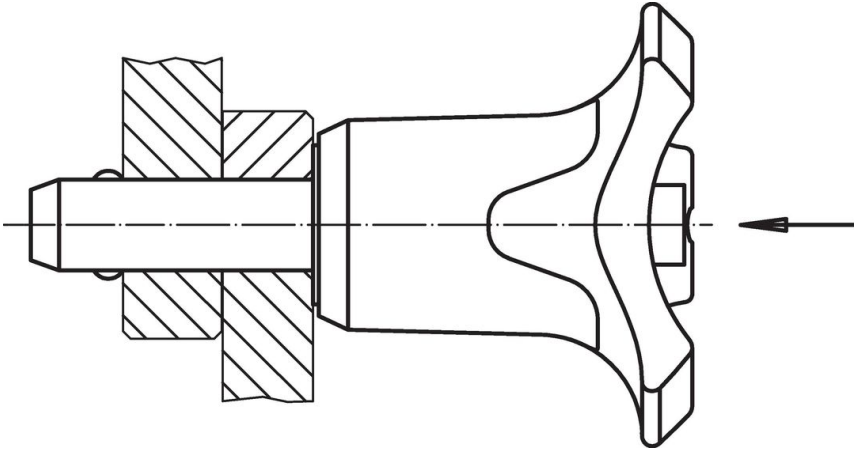
\*\* Provedení nerez 1.4542 se značením.

### Informace pro objednání

Rozměry								Montážní otvor H11	Pevnost ve stříhu, ve dvou průřezích <sup>1)</sup> min.	min.   max.		Obj. č.	
d <sub>1</sub>	l <sub>1</sub>	d <sub>2</sub>	d <sub>3</sub>	d <sub>4</sub>	l <sub>2</sub>	l <sub>3</sub>	l <sub>4</sub>			[kN]	[°C]		[g]
-0,04 -0,08	+0,6				±1			[mm]	[mm]	[kN]	[°C]	[g]	22380.0182
Barva držadla: oranžová													
8	70	9,5	39,2	18,4	8,2	33,3	13,4	8	63	-30	80	65	22380.0182

<sup>1)</sup> Pevnost ve stříhu odpovídající DIN 50141

Příklad použití



## Shoda

### Vyhovuje RoHS

V souladu se směrnicí 2011/65/EU a směrnicí 2015/863.

### Neobsahuje látky SVHC

Žádné látky SVHC s obsahem vyšším než 0,1% hm. - seznam SVHC k 27.06.2024.

### Neobsahuje látky Proposition 65

Neobsahuje látky Proposition 65.

<https://www.P65Warnings.ca.gov/>

### Bez konfliktních minerálů

Tento produkt neobsahuje žádné látky označené jako "konfliktní minerály" jako je tantal, cín, zlato nebo wolfram z Demokratické republiky Kongo nebo sousedních zemí.