

## Čepy s kuličkami • samojistné, s kombinovaným držadlem

22370.0839



### Popis produktu

K časté fixaci, aretaci, přestavení, výměně a zajištění dílů. Rychlá a snadná možnost uvolnění pro často opakovaná spojení.

Všechna provedení jsou korozivzdorná.

Ergonomické držadlo, různé barevné kombinace. Tvar držadla zabraňuje nechtěnému odjištění.

### Materiál

#### Čepová část

- Nerez 1.4305

#### Držadlo

- Termoplast PA 6 černá / černá

#### Pružina

- Nerez

### Obsluha

Stlačením tlačítka se kuličky odblokuje.

### Další informace

#### Poznámky

Nestandardní provedení dle poptávky.

#### Odkazy

Nerez 1.4542 viz. EH 22380.

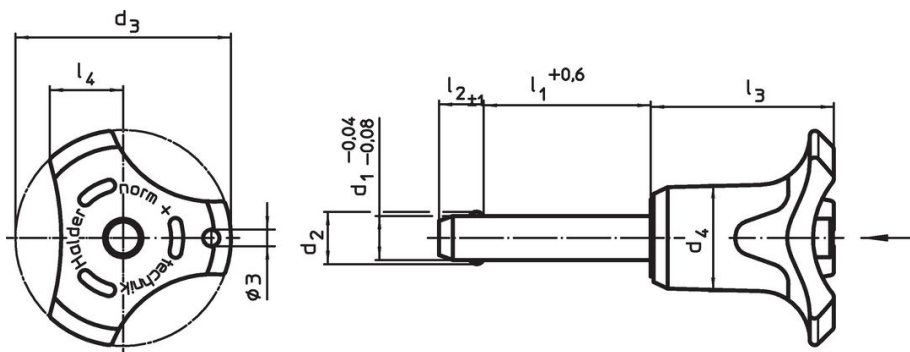
#### Příslušenství

Možnost upevnění lanka EH 22400.

#### Další produkty

- Čepy s kuličkami, samojistné, s kombinovaným držadlem, tvrzené
- Pouzdra, pro čep s kuličkami samojistný a čep s odpruženými kuličkami
- Pouzdra, s přírubou, pro čep s kuličkami samojistný a čep s odpruženými kuličkami
- Lanka
- Naváděcí pouzdra, s prstencem, DIN 172 A
- Naváděcí pouzdra, bez prstence, DIN 179 A

### Výkres s rozměry



### Informace pro objednání

| Rozměry              |                |                |                |                |                |                |                | Montážní otvor<br>H11 | Pevnost ve<br>stříhu, ve dvou<br>průřezích <sup>1)</sup><br>min. | min.   max. |      | Obj. č.    |            |
|----------------------|----------------|----------------|----------------|----------------|----------------|----------------|----------------|-----------------------|--|-------------|------|------------|------------|
| d <sub>1</sub>       | l <sub>1</sub> | d <sub>2</sub> | d <sub>3</sub> | d <sub>4</sub> | l <sub>2</sub> | l <sub>3</sub> | l <sub>4</sub> |                       |  | min.        | max. |            | [g]        |
| -0,04<br>-0,08       | +0,6           |                |                |                | ±1             |                |                | [mm]                  | [kN]   | [°C]        | [g]  | 22370.0839 |            |
| Barva držadla: černá |                |                |                |                |                |                |                |                       |  |             |      |            |            |
| 8                    | 45             | 9,5            | 39,2           | 18,4           | 8,2            | 33,3           | 13,4           | 8                     | 38   | -30         | 80   | 49         | 22370.0839 |

<sup>1)</sup> Pevnost ve stříhu odpovídající DIN 50141

Příklad použití



## Shoda

### Vyhovuje RoHS

V souladu se směrnicí 2011/65/EU a směrnicí 2015/863.

### Neobsahuje látky SVHC

Žádné látky SVHC s obsahem vyšším než 0,1% hm. - seznam SVHC k 27.06.2024.

### Neobsahuje látky Proposition 65

Neobsahuje látky Proposition 65.

<https://www.P65Warnings.ca.gov/>

### Bez konfliktních minerálů

Tento produkt neobsahuje žádné látky označené jako "konfliktní minerály" jako je tantal, cín, zlato nebo wolfram z Demokratické republiky Kongo nebo sousedních zemí.