

## Čepy s kuličkami • samojistné, s přestavitelným držadlem

22370.0664



### Popis produktu

K fixaci a upnutí dvou dílů, popř. bezvúlovému usazení na protikus. Rozsah sevření je plynule nastavitelný rukou pomocí matice/kontramatice.

Všechna provedení jsou korozivzdorná. U nerezí 1.4542 je vysoce pevný čep, tvrzený, extrémně zatížitelný, vysoce odolný proti opotřebení.

### Materiál

#### Čepová část

- Nerez 1.4305

#### Kontramatice

- Termoplast, černá

#### Pružina

- Nerez

#### Stavěcí matice

- Termoplast, stříbrná

### Obsluha

Stlačením tlačítka se kuličky odblokuje.

### Značení

Provedení nerez 1.4542 se značením pod kuličkami.

### Další informace

#### Poznámky

Nestandardní provedení dle poptávky.

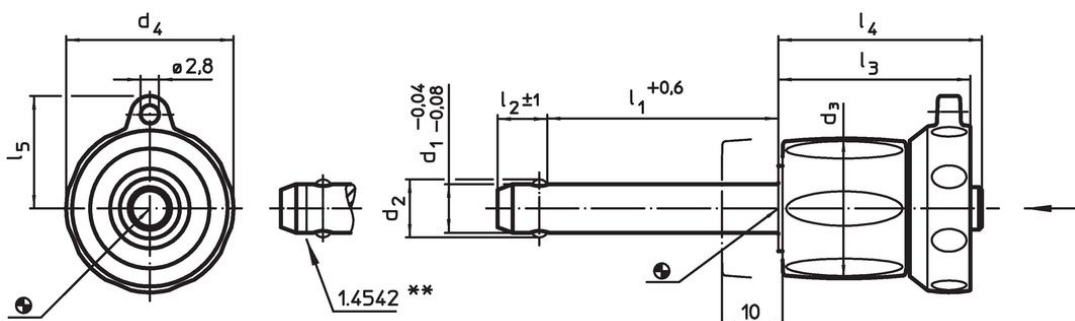
#### Příslušenství

Možnost upevnění lanka EH 22400.

#### Další produkty



- Pouzdra, pro čep s kuličkami samojistný a čep s odpruženými kuličkami
- Pouzdra, s přírubou, pro čep s kuličkami samojistný a čep s odpruženými kuličkami
- Lanka
- Naváděcí pouzdra, s prstencem, DIN 172 A
- Naváděcí pouzdra, bez prstence, DIN 179 A

### Výkres s rozměry



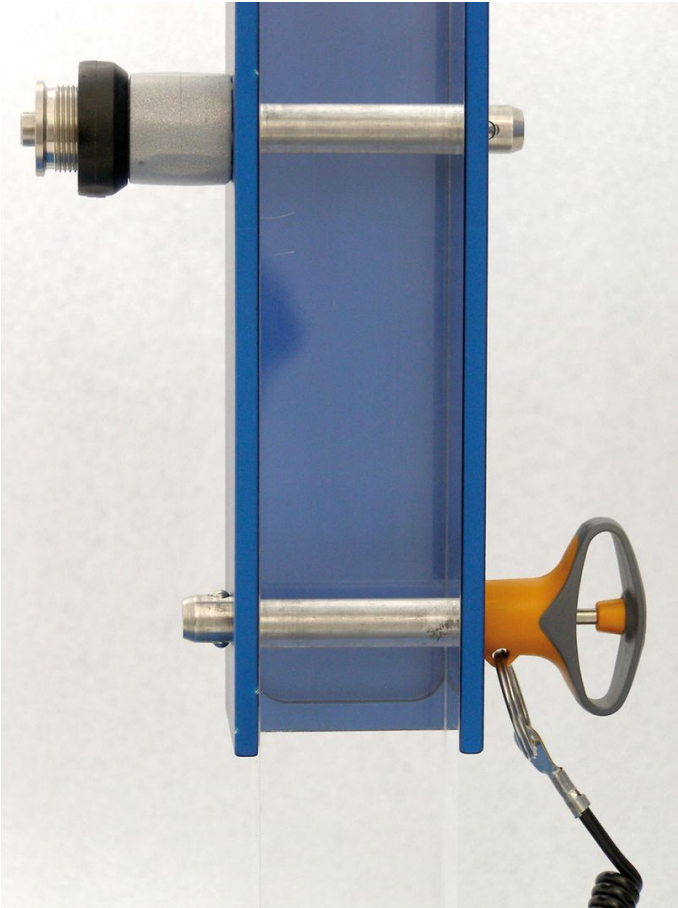
\*\* Provedení nerez 1.4542 se značením.

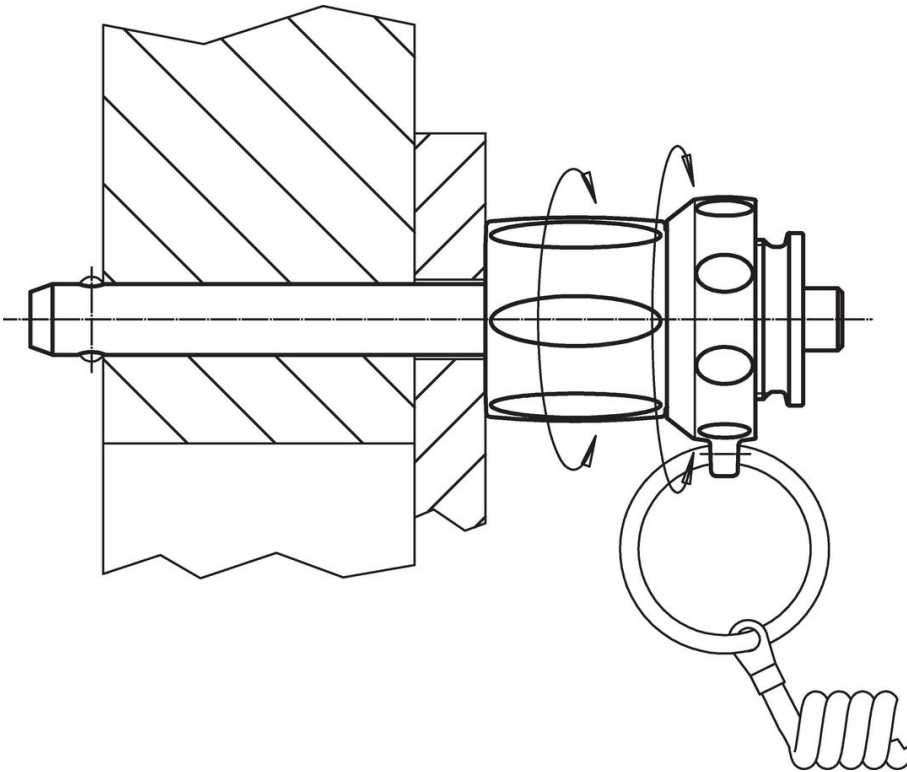
### Informace pro objednání

d <sub>1</sub> -0,04 -0,08	l <sub>1</sub> +0,6	d <sub>2</sub>	d <sub>3</sub>	Rozměry					Montážní otvor H11 [mm]	 min.   max. [°C]		 [g]	Pevnost ve stříhu, ve dvou průřezech <sup>1)</sup> min. [kN]	Obj. č.
				d <sub>4</sub>	l <sub>2</sub> ±1	l <sub>3</sub>	l <sub>4</sub>	l <sub>5</sub>		[mm]	[°C]			
<b>Nerez</b>														
16	60 – 70	19	29	34,6	14	36,7	39,5	21,8	16	-30	80	218	155	22370.0664

<sup>1)</sup> Pevnost ve stříhu odpovídající DIN 50141

### Příklad použití





## Shoda

### Vyhovuje RoHS

V souladu se směrnicí 2011/65/EU a směrnicí 2015/863.

### Neobsahuje látky SVHC

Žádné látky SVHC s obsahem vyšším než 0,1% hm. - seznam SVHC k 27.06.2024.

### Neobsahuje látky Proposition 65

Neobsahuje látky Proposition 65.  
<https://www.P65Warnings.ca.gov/>

### Bez konfliktních minerálů

Tento produkt neobsahuje žádné látky označené jako "konfliktní minerály" jako je tantal, cín, zlato nebo wolfram z Demokratické republiky Kongo nebo sousedních zemí.