

Čepy s kuličkami • samojistné, s přestavitelným držadlem

22370.0636



Popis produktu

K fixaci a upnutí dvou dílů, popř. bezvúlovému usazení na protikus. Rozsah sevření je plynule nastavitelný rukou pomocí matice/kontramatice. Všechna provedení jsou korozivzdorná. U nerezí 1.4542 je vysoce pevný čep, tvrzený, extrémně zatížitelný, vysoce odolný proti opotřebení.

Materiál

Čepová část

- Nerez 1.4305

Kontramatice

- Termoplast, černá

Pružina

- Nerez

Stavěcí matice

- Termoplast, stříbrná

Obsluha

Stlačením tlačítka se kuličky odblokuje.

Značení

Provedení nerez 1.4542 se značením pod kuličkami.

Další informace

Poznámky

Nestandardní provedení dle poptávky.

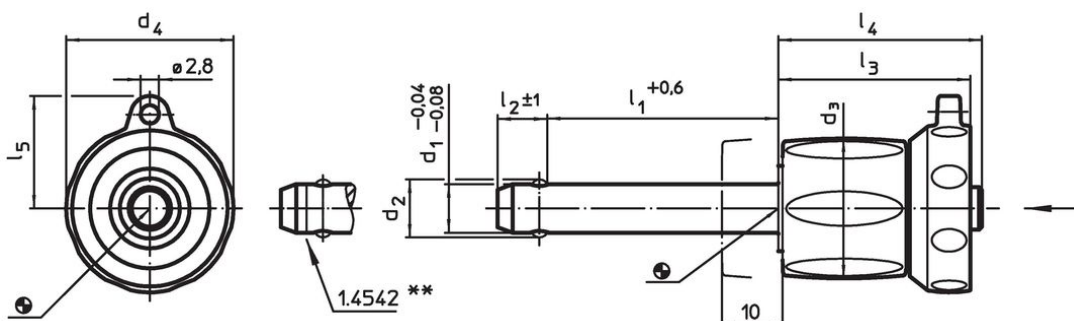
Příslušenství

Možnost upevnění lanka EH 22400.

Další produkty



- Pouzdra, pro čep s kuličkami samojistný a čep s odpruženými kuličkami
- Pouzdra, s přírubou, pro čep s kuličkami samojistný a čep s odpruženými kuličkami
- Lanka
- Naváděcí pouzdra, s prstencem, DIN 172 A
- Naváděcí pouzdra, bez prstence, DIN 179 A

Výkres s rozměry



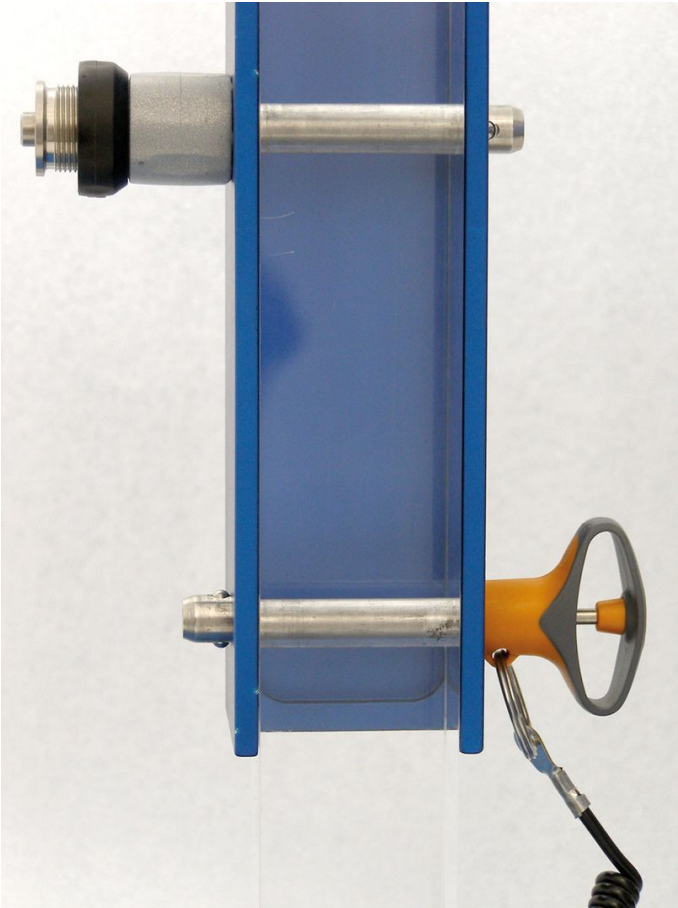
** Provedení nerez 1.4542 se značením.

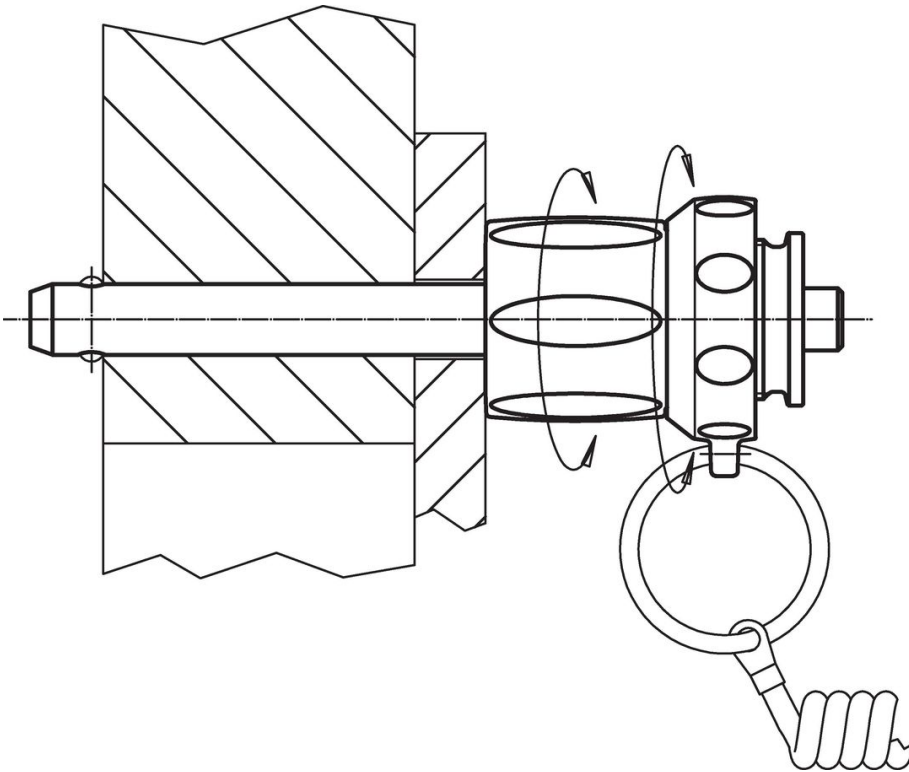
Informace pro objednání

| d ₁ -0,04 -0,08 | l ₁ +0,6 | d ₂ | d ₃ | Rozměry | | | | | Montážní otvor H11 [mm] |  min. max. [°C] | |  [g] | Pevnost ve stříhu, ve dvou průřezech ¹⁾ min. [kN] | Obj. č. | |
|----------------------------------|------------------------|----------------|----------------|----------------|----------------------|----------------|----------------|----------------|--------------------------------------|--|-----|--|---|------------|------|
| | | | | d ₄ | l ₂ ±1 | l ₃ | l ₄ | l ₅ | | [mm] | [g] | | | | [kN] |
| Nerez | | | | | | | | | | | | | | | |
| 12 | 20 – 30 | 14,5 | 29 | 34,6 | 10,6 | 36,7 | 39,5 | 21,8 | 12 | -30 | 80 | 130 | 87 | 22370.0636 | |

¹⁾ Pevnost ve stříhu odpovídající DIN 50141

Příklad použití





Shoda

Vyhovuje RoHS

V souladu se směrnicí 2011/65/EU a směrnicí 2015/863.

Neobsahuje látky SVHC

Žádné látky SVHC s obsahem vyšším než 0,1% hm. - seznam SVHC k 23.01.2024.

Neobsahuje látky Proposition 65

Neobsahuje látky Proposition 65.
<https://www.P65Warnings.ca.gov/>

Bez konfliktních minerálů

Tento produkt neobsahuje žádné látky označené jako "konfliktní minerály" jako je tantal, cín, zlato nebo wolfram z Demokratické republiky Kongo nebo sousedních zemí.