

Čepy s kuličkami • samojistné, s přestavitelným držadlem

22370.0614



Popis produktu

K fixaci a upnutí dvou dílů, popř. bezvúlovému usazení na protikus. Rozsah sevření je plynule nastavitelný rukou pomocí matice/kontramatice.

Všechna provedení jsou korozivzdorná. U nerezí 1.4542 je vysoce pevný čep, tvrzený, extrémně zatížitelný, vysoce odolný proti opotřebení.

Materiál

Čepová část

- Nerez 1.4305

Kontramatice

- Termoplast, černá

Pružina

- Nerez

Stavěcí matice

- Termoplast, stříbrná

Obsluha

Stlačením tlačítka se kuličky odblokují.

Značení

Provedení nerez 1.4542 se značením pod kuličkami.

Další informace

Poznámky

Nestandardní provedení dle poptávky.

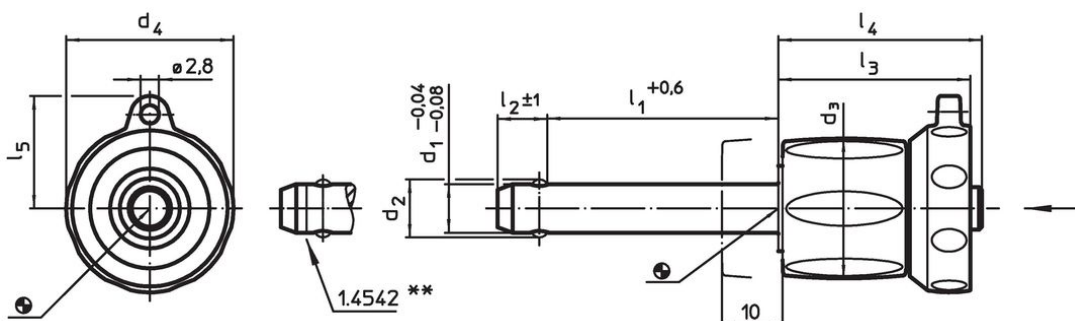
Příslušenství

Možnost upevnění lanka EH 22400.

Další produkty



- Pouzdra, pro čep s kuličkami samojistný a čep s odpruženými kuličkami
- Pouzdra, s přírubou, pro čep s kuličkami samojistný a čep s odpruženými kuličkami
- Lanka
- Naváděcí pouzdra, s prstencem, DIN 172 A
- Naváděcí pouzdra, bez prstence, DIN 179 A

Výkres s rozměry



** Provedení nerez 1.4542 se značením.

Informace pro objednání

d ₁ -0,04 -0,08	l ₁ +0,6	d ₂	d ₃	Rozměry						Montážní otvor H11 [mm]	 min. max. [°C]		 [g]	Pevnost ve stříhu, ve dvou průřezech ¹⁾ min. [kN]	Obj. č.
				d ₄	l ₂ ±1	l ₃	l ₄	l ₅	[mm]						
Nerez															
8	10 – 20	9,5	23	27,6	8,2	31,2	33,1	18	8	-30	80	58	38	22370.0614	

¹⁾ Pevnost ve stříhu odpovídající DIN 50141

Příklad použití





Shoda

Vyhovuje RoHS

V souladu se směrnicí 2011/65/EU a směrnicí 2015/863.

Neobsahuje látky SVHC

Žádné látky SVHC s obsahem vyšším než 0,1% hm. - seznam SVHC k 27.06.2024.

Neobsahuje látky Proposition 65

Neobsahuje látky Proposition 65.
<https://www.P65Warnings.ca.gov/>

Bez konfliktních minerálů

Tento produkt neobsahuje žádné látky označené jako "konfliktní minerály" jako je tantal, cín, zlato nebo wolfram z Demokratické republiky Kongo nebo sousedních zemí.