

Čepy s kuličkami · samojistné, s kombinovaným držadlem

22370.0477



Popis produktu

K časté fixaci, aretaci, přestavení, výměně a zajištění dílů. Rychlá a snadná možnost uvolnění pro často opakovaná spojení.

Všechna provedení jsou korozivzdorná.

Ergonomické držadlo, různé barevné kombinace. Tvar držadla zabraňuje nechtěnému odjištění.

Materiál

Čepová část

- Nerez 1.4305

Držadlo

- Termoplast PA 6 šedá / modrá

Pružina

- Nerez

Obsluha

Stlačením tlačítka se kuličky odblokují.

Další informace

Poznámky

Nestandardní provedení dle poptávky.

Odkazy

Nerez 1.4542 viz. EH 22380.

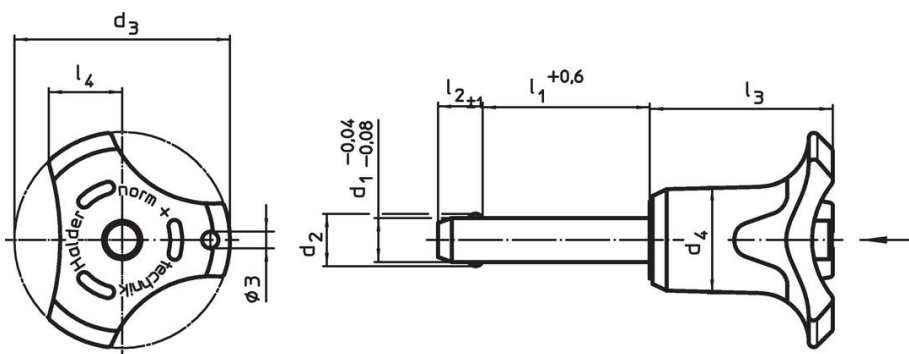
Příslušenství

Možnost upevnění lanka EH 22400.

Další produkty

- Čepy s kuličkami, samojistné, s kombinovaným držadlem, tvrzené
- Pouzdra, pro čep s kuličkami samojistný a čep s odpruženými kuličkami
- Pouzdra, s přírubou, pro čep s kuličkami samojistný a čep s odpruženými kuličkami
- Lanka
- Naváděcí pouzdra, s prstencem, DIN 172 A
- Naváděcí pouzdra, bez prstence, DIN 179 A

Výkres s rozměry



Informace pro objednání

Rozměry									Montážní otvor H11	Pevnost ve stříhu, ve dvou průřezích ¹⁾ min.	min. max.		Obj. č.
d ₁	l ₁	d ₂	d ₃	d ₄	l ₂	l ₃	l ₄	min.			max.		
-0,04 -0,08	+0,6				±1				[mm]	[kN]	[°C]	[g]	22370.0477
Barva držadla: modrá													
10	110	12	39,2	18,4	9,6	33,3	13,4	10	60	-30	80	115	22370.0477

¹⁾ Pevnost ve stříhu odpovídající DIN 50141

Příklad použití



Shoda

Vyhovuje RoHS

V souladu se směrnicí 2011/65/EU a směrnicí 2015/863.

Neobsahuje látky SVHC

Žádné látky SVHC s obsahem vyšším než 0,1% hm. - seznam SVHC k 27.06.2024.

Neobsahuje látky Proposition 65

Neobsahuje látky Proposition 65.
<https://www.P65Warnings.ca.gov/>

Bez konfliktních minerálů

Tento produkt neobsahuje žádné látky označené jako "konfliktní minerály" jako je tantal, cín, zlato nebo wolfram z Demokratické republiky Kongo nebo sousedních zemí.