

## Čepy s kuličkami • samojistné, s kombinovaným držadlem

22370.0170



### Popis produktu

K časté fixaci, aretaci, přestavení, výměně a zajištění dílů. Rychlá a snadná možnost uvolnění pro často opakovaná spojení.

Všechna provedení jsou korozivzdorná.

Ergonomické držadlo, různé barevné kombinace. Tvar držadla zabraňuje nechtěnému odjištění.

### Materiál

#### Čepová část

- Nerez 1.4305

#### Držadlo

- Termoplast PA 6 šedá / oranžová

#### Pružina

- Nerez

### Obsluha

Stlačením tlačítka se kuličky odblokují.

### Další informace

#### Poznámky

Nestandardní provedení dle poptávky.

#### Odkazy

Nerez 1.4542 viz. EH 22380.

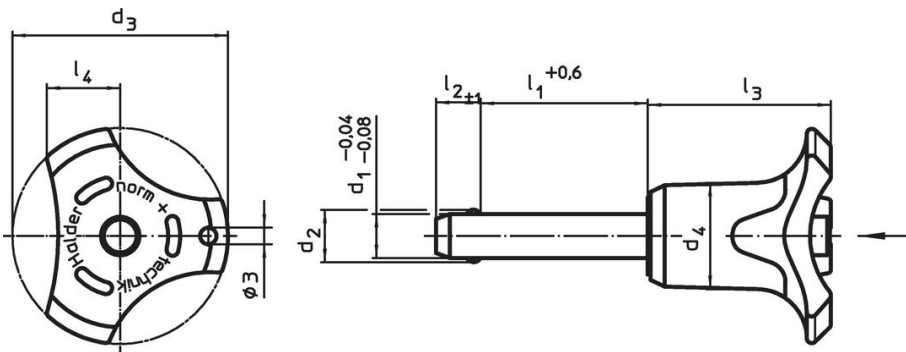
#### Příslušenství

Možnost upevnění lanka EH 22400.

#### Další produkty

- Čepy s kuličkami, samojistné, s kombinovaným držadlem, tvrzené
- Pouzdra, pro čep s kuličkami samojistný a čep s odpruženými kuličkami
- Pouzdra, s přírubou, pro čep s kuličkami samojistný a čep s odpruženými kuličkami
- Lanka
- Naváděcí pouzdra, s prstencem, DIN 172 A
- Naváděcí pouzdra, bez prstence, DIN 179 A

### Výkres s rozměry



### Informace pro objednání

Rozměry				Montážní otvor H11 [mm]	Pevnost ve stříhu, ve dvou průřezích <sup>1)</sup> min. [kN]	min. max. [°C]		Obj. č.										
d <sub>1</sub>	l <sub>1</sub>	d <sub>2</sub>	d <sub>3</sub>			d <sub>4</sub>	l <sub>2</sub>		l <sub>3</sub>	l <sub>4</sub>								
-0,04 -0,08	+0,6				±1													
[mm]																		
Barva držadla: oranžová																		
6	50	7	33,2	14,5	7	26,7	10,8	6	21	-30	80	24	22370.0170					

<sup>1)</sup> Pevnost ve stříhu odpovídající DIN 50141

Příklad použití



## Shoda

### Vyhovuje RoHS

V souladu se směrnicí 2011/65/EU a směrnicí 2015/863.

### Neobsahuje látky SVHC

Žádné látky SVHC s obsahem vyšším než 0,1% hm. - seznam SVHC k 27.06.2024.

### Neobsahuje látky Proposition 65

Neobsahuje látky Proposition 65.

<https://www.P65Warnings.ca.gov/>

### Bez konfliktních minerálů

Tento produkt neobsahuje žádné látky označené jako "konfliktní minerály" jako je tantal, cín, zlato nebo wolfram z Demokratické republiky Kongo nebo sousedních zemí.