

Čepy s kuličkami • samojistné, s kombinovaným držadlem

22370.0159



Popis produktu

K časté fixaci, aretaci, přestavení, výměně a zajištění dílů. Rychlá a snadná možnost uvolnění pro často opakovaná spojení.

Všechna provedení jsou korozivzdorná.

Ergonomické držadlo, různé barevné kombinace. Tvar držadla zabraňuje nechtěnému odjištění.

Materiál

Čepová část

- Nerez 1.4305

Držadlo

- Termoplast PA 6 šedá / oranžová

Pružina

- Nerez

Obsluha

Stlačením tlačítka se kuličky odblokuje.

Další informace

Poznámky

Nestandardní provedení dle poptávky.

Odkazy

Nerez 1.4542 viz. EH 22380.

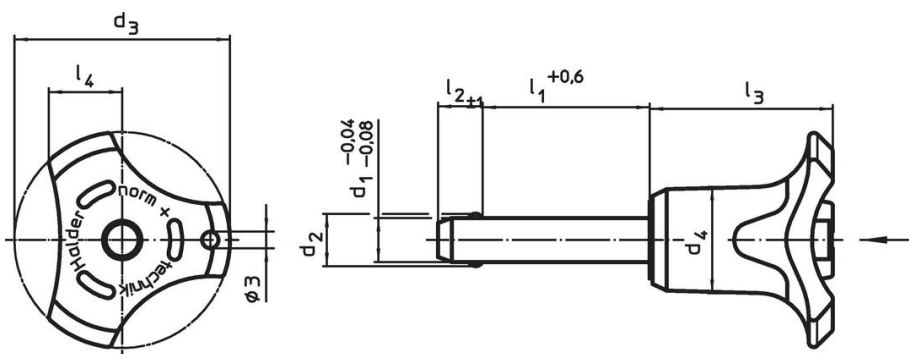
Příslušenství

Možnost upevnění lanka EH 22400.

Další produkty

- Čepy s kuličkami, samojistné, s kombinovaným držadlem, tvrzené
- Pouzdra, pro čep s kuličkami samojistný a čep s odpruženými kuličkami
- Pouzdra, s přírubou, pro čep s kuličkami samojistný a čep s odpruženými kuličkami
- Lanka
- Naváděcí pouzdra, s prstencem, DIN 172 A
- Naváděcí pouzdra, bez prstence, DIN 179 A

Výkres s rozměry

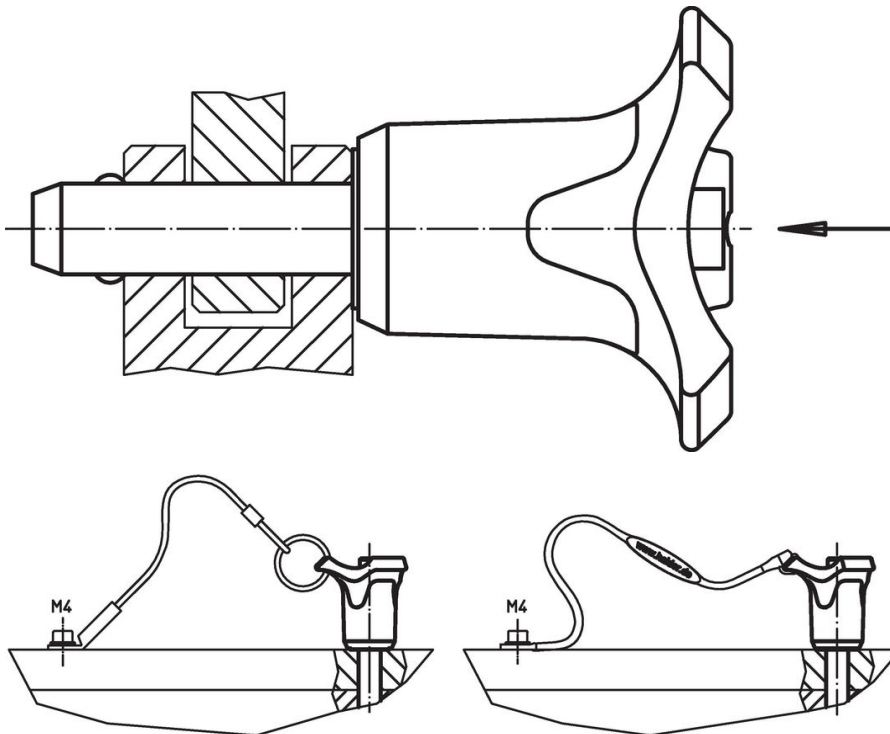


Informace pro objednání

| Rozměry | | | | Montážní otvor H11 [mm] | Pevnost ve stříhu, ve dvou průřezích ¹⁾ min. [kN] | min. max. [°C] | | Obj. č. | | | | | | | | | | |
|-------------------------|----------------|----------------|----------------|-------------------------------|--------------------------------------------------------------------------|-------------------|----------------|---------|----------------|----------------|----|----|------------|--|--|--|--|--|
| d ₁ | l ₁ | d ₂ | d ₃ | | | d ₄ | l ₂ | | l ₃ | l ₄ | | | | | | | | |
| -0,04 -0,08 | +0,6 | | | | ±1 | | | | | | | | | | | | | |
| [mm] | | | | | | | | | | | | | | | | | | |
| Barva držadla: oranžová | | | | | | | | | | | | | | | | | | |
| 6 | 80 | 7 | 33,2 | 14,5 | 7 | 26,7 | 10,8 | 6 | 21 | -30 | 80 | 30 | 22370.0159 | | | | | |

¹⁾ Pevnost ve stříhu odpovídající DIN 50141

Příklad použití



Shoda

Vyhovuje RoHS

V souladu se směrnicí 2011/65/EU a směrnicí 2015/863.

Neobsahuje látky SVHC

Žádné látky SVHC s obsahem vyšším než 0,1% hm. - seznam SVHC k 27.06.2024.

Neobsahuje látky Proposition 65

Neobsahuje látky Proposition 65.

<https://www.P65Warnings.ca.gov/>

Bez konfliktních minerálů

Tento produkt neobsahuje žádné látky označené jako "konfliktní minerály" jako je tantal, cín, zlato nebo wolfram z Demokratické republiky Kongo nebo sousedních zemí.